










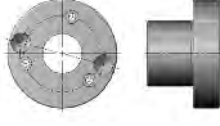



GEWEFA[®] Holz

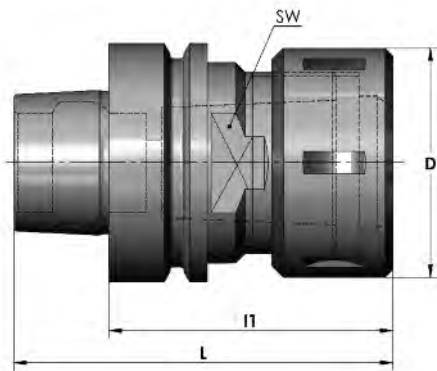


Werkzeuge für die Holzbearbeitung

| | | |
|--|---------|---|
| Spannzangenfutter ER/OZ HSK-F, SK | 2 - 4 |  |
| Spannzangen + Muttern ER/OZ + Drehmomentschlüssel | 5 - 6 |  |
| Hydro-Dehnspannfutter HSK-E/F, SK, MAS-BT | 7 - 10 |  |
| Reduzierstücke für Hydrofutter | 11 |  |
| Kurzbohrfutter HSK-F, SK | 12 - 13 |  |
| InduTerm® Schrumpffutter HSK-F, SK, MAS-BT | 14 - 16 |  |
| Hydro-Dehndorne HSK-A/E/F, HSK-63W85 | 17 - 24 |  |
| Aufsteckfräsdorne HSK-F, HSK-63/85 | 25 - 29 |  |
| Fräsdorne System R | 30 - 31 |  |
| Aufnahmeschäfte HSK x HSK / SK x HSK | 32 - 33 |  |
| Kontrolldorne HSK-A/E/F | 34 |  |
| Hydrobüchsen | 35 - 37 |  |
| Rohlinge HSK - A/E/F | 38 - 39 |  |

Spannzangenfutter OZ

DIN 69893 HKS-F für Spannzangen mit Kegel 1:10 DIN 6391/ 6388



collet chuck OZ
for collets with cone 1:10/
DIN 6391/6388
DIN 69893 HSK-F

Mandrins porte-fraises OZ
avec cône 1:10/DIN 6391/6388
DIN 69893 HSK-F

Verwendung: Zur Aufnahme von Werkzeugen mit Zylinderschaft in Spannzangen.

Ausführung: Zulässige Rundlaufabweichung vom HSK zum Innenkegel max. 0,005 mm

Lieferumfang: Mit Spannmutter

Hinweis: Spannzangen nach Art.- Nr.: 05.021. und 05.028.

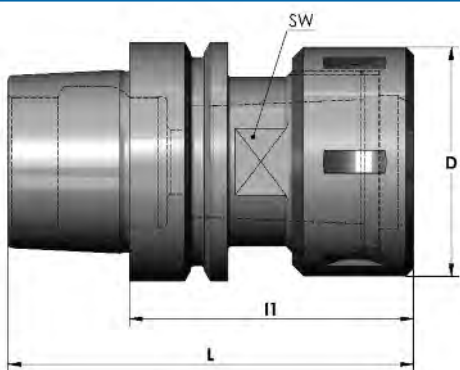
gewuchtet: G= 6,3 n= 24 000/min

| Bestell-Nr. | HSK-d | Spannbereich | D | L | l ₁ | SW |
|----------------|-----------|--------------|----|-----|----------------|----|
| 170.05.006.020 | HSK- F 50 | 2-25 | 60 | 100 | 75 | 46 |
| 170.05.006.021 | | 2-25 | 60 | 140 | 115 | 46 |
| 171.05.006.020 | HSK- F 63 | 2-25 | 60 | 100 | 75 | 46 |
| 171.05.006.021 | | 2-25 | 60 | 140 | 115 | 46 |
| 171.05.006.024 | | 6-40 | 85 | 140 | 115 | 60 |
| 171.05.006.025 | | 2-25 | 60 | 100 | 75 | 46 |

rostfrei

Spannzangenfutter OZ

DIN 69893 HSK-F für Spannzangen mit Kegel 1:10 DIN 6391/ 6388



collet chuck OZ
for collets with cone 1:10/
DIN 6391/6388
DIN 69893 HSK-E

Mandrins porte-fraises OZ
avec cône 1:10/DIN 6391/6388
DIN 69893 HSK-F

Verwendung: Zur Aufnahme von Werkzeugen mit Zylinderschaft in Spannzangen.

Ausführung: Zulässige Rundlaufabweichung vom HSK zum Innenkegel max. 0,005 mm

Lieferumfang: Mit Spannmutter

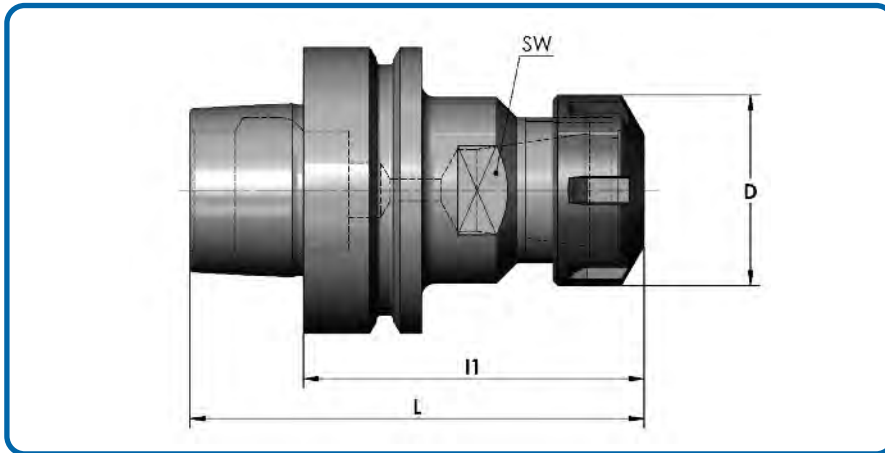
Hinweis: Spannzangen nach Art.- Nr.: 05.021. und 05.028.

gewuchtet: G= 6,3 n= 24 000/min

| Bestell-Nr. | HSK-d | Spannbereich | D | L | l ₁ | SW |
|---------------|-----------|--------------|----|-----|----------------|----|
| 86.05.006.020 | HSK- E 63 | 2-25 | 60 | 103 | 78 | 46 |

Spannzangenfutter ER

DIN 69893 HSK-F für Spannzangen mit Kegel 8° DIN 6499



collet chuck ER
DIN 69893 HSK-F

Mandrins porte-fraises ER
DIN 69893 HSK-F

Verwendung: Zur Aufnahme von Werkzeugen mit Zylinderschaft in Spannzangen.

Ausführung: Zulässige Rundlaufabweichung vom HSK zum Innenkegel max. 0,005 mm

Lieferumfang: Mit Spannmutter

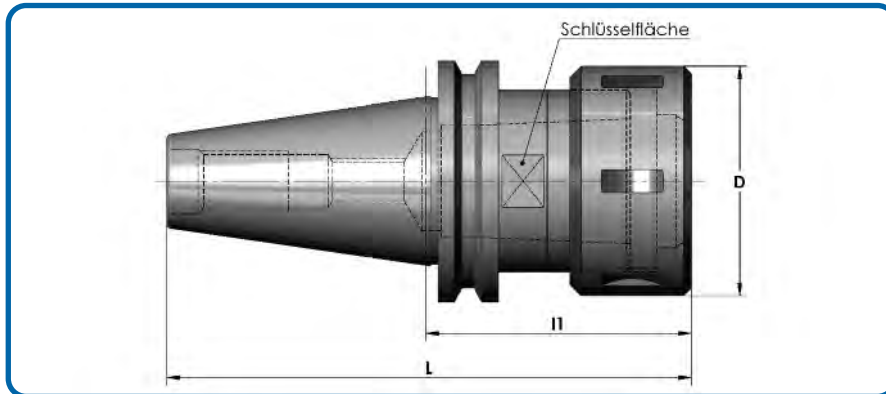
Hinweis: Spannzangen nach Art.- Nr.: 05.027.

gewuchtet: G= 6,3 n= 24 000/min

| Bestell-Nr. | HSK-d | Spannbereich | D | L | l ₁ | SW |
|----------------|------------|--------------|----|-----|----------------|----|
| 170.05.008.003 | HSK - F 50 | 1-16 ER25 | 42 | 90 | 70 | 36 |
| 170.05.008.006 | | 2-20 ER32 | 50 | 85 | 65 | 36 |
| 170.05.008.004 | | 2-20 ER32 | 50 | 100 | 80 | 36 |
| 170.05.008.005 | | 3-26 ER40 | 63 | 100 | 80 | 46 |
| 171.05.008.020 | HSK - F 63 | 1-16 ER25 | 42 | 100 | 75 | 41 |
| 171.05.008.012 | | 2-20 ER32 | 50 | 100 | 75 | 41 |
| 171.05.008.006 | | 3-26 ER40 | 63 | 100 | 75 | 46 |
| 171.05.008.004 | | 3-26 ER40 | 63 | 115 | 90 | 46 |
| 171.05.008.007 | | 3-26 ER40 | 63 | 150 | 125 | 46 |
| 172.05.008.020 | HSK - F 80 | 1-16 ER25 | 42 | 107 | 75 | 36 |
| 172.05.008.003 | | 2-20 ER32 | 50 | 112 | 80 | 36 |
| 172.05.008.004 | | 3-26 ER40 | 63 | 112 | 80 | 58 |

Spannzangenfutter OZ

DIN 69871 ohne Mitnehmernuten für Spannzangen mit Kegel 1:10 DIN 6391/6388



collet chuck OZ without drive nut for collets with cone 1:10/DIN 6388

Mandrins porte-fraises OZ, sans enclenche par pinces de serrage avec cône 1:10/DIN 6388

Verwendung: Zur Aufnahme von Werkzeugen mit Zylinderschaft in Spannzangen.

Ausführung: Zulässige Rundlaufabweichung vom SK zum Innenkegel max. 0,005 mm

Lieferumfang: Mit Spannmutter

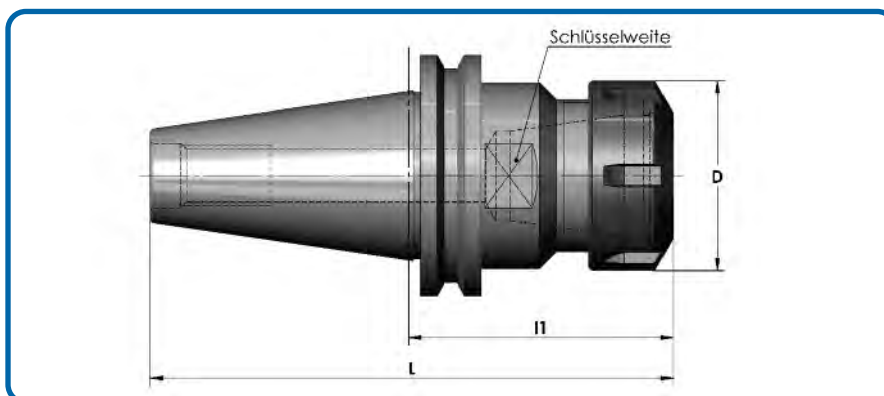
Hinweis: Spannzangen nach Art.-Nr.: 05.021. und 05.028.

gewuchtet: G= 6,3 n= 15 000/min

| Bestell-Nr. | Kegel | Spannbereich | D | L | I ₁ | SW |
|---------------|--------|--------------|----|-------|----------------|----|
| 64.05.006.009 | SK- 30 | 2-25 | 60 | 107,8 | 70 | 46 |
| 64.05.006.011 | | 2-25 | 60 | 117,8 | 75 | 46 |
| 64.05.006.010 | | 2-25 | 60 | 122,8 | 80 | 46 |
| 64.05.006.012 | | 2-25 | 60 | 197,8 | 150 | 46 |
| 28.05.006.020 | SK- 40 | 2-25 | 60 | 138,4 | 70 | 46 |
| 28.05.006.022 | | 2-25 | 60 | 158,4 | 90 | 46 |
| 28.05.006.021 | | 3-32 | 72 | 158,4 | 90 | 60 |

Spannzangenfutter ER

DIN 69871 ohne Mitnehmernuten für Spannzangen 8° DIN 6499

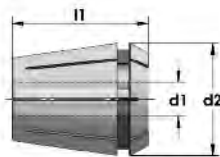


collet chuck ER without drive nut

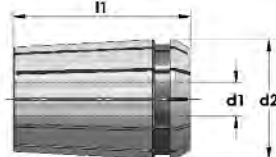
Mandrins porte fraises ER sans enclenche

| Bestell-Nr. | Kegel | Spannbereich | D | L | I ₁ | SW |
|---------------|-------|--------------|----|-------|----------------|----|
| 64.05.008.115 | SK 30 | 1-10 ER16 | 28 | 147,8 | 100 | 24 |
| 64.05.008.019 | | 2-20 ER32 | 50 | 97,8 | 50 | 47 |
| 64.05.008.020 | | 2-20 ER32 | 50 | 117,8 | 70 | 41 |
| 64.05.008.021 | | 3-26 ER40 | 63 | 104,8 | 57 | 47 |
| 28.05.008.031 | SK 40 | 2-20 ER32 | 50 | 138,4 | 70 | 41 |
| 28.05.008.030 | | 3-26 ER40 | 63 | 138,4 | 70 | 47 |

DIN 6499 (ER)



DIN 6388-B (OZ)



Collets ER/OZ

Pinces de serrage ER/OZ

Verwendung: Zur Aufnahme von Werkzeugen mit Zylinderschaft.

Ausführung: Bitte beachten Sie, daß verschiedene Größen von Fräsespannfutter lieferbar sind und folglich Spannzangen in verschiedenen Spannbereichen zu berücksichtigen sind.



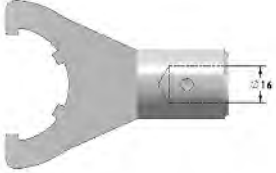
Anmerkung: Die ER-Spannzangen sind mit unseren Fräsespannfutter ER aufnehmbar.



Spannzangen ER DIN 6499

| Bestell-Nr. Code No. No. de cde. | Spannbereich Chucking range Plage de serrage | d ₁ | d ₂ | l ₁ |
|--|--|----------------|----------------|----------------|
| 05.027.020 | 2-20 ER32 (470E) | 2 | 33 | 40 |
| 05.027.021 | | 3 | | |
| 05.027.022 | | 4 | | |
| 05.027.023 | | 5 | | |
| 05.027.024 | | 6 | | |
| 05.024.025 | | 7 | | |
| 05.027.026 | 8 | | | |
| 05.027.027 | 9 | | | |
| 05.027.028 | 10 | | | |
| 05.027.029 | 11 | | | |
| 05.027.030 | 12 | | | |
| 05.027.031 | 13 | | | |
| 05.027.032 | 14 | | | |
| 05.027.033 | 15 | | | |
| 05.027.034 | 16 | | | |
| 05.027.035 | 17 | | | |
| 05.027.036 | 18 | | | |
| 05.027.037 | 19 | | | |
| 05.027.038 | 20 | | | |
| 05.027.040 | 3-26 ER40 (472E) | 3 | 41 | 46 |
| 05.027.041 | | 4 | | |
| 05.027.042 | | 5 | | |
| 05.027.043 | | 6 | | |
| 05.027.044 | | 7 | | |
| 05.027.045 | | 8 | | |
| 05.027.046 | | 9 | | |
| 05.027.047 | | 10 | | |
| 05.027.048 | | 11 | | |
| 05.027.049 | | 12 | | |
| 05.027.050 | | 13 | | |
| 05.027.051 | | 14 | | |
| 05.027.052 | | 15 | | |
| 05.027.053 | | 16 | | |
| 05.027.054 | | 17 | | |
| 05.027.055 | | 18 | | |
| 05.027.056 | | 19 | | |
| 05.027.057 | 20 | | | |
| 05.027.058 | 21 | | | |
| 05.027.059 | 22 | | | |
| 05.027.060 | 23 | | | |
| 05.027.061 | 24 | | | |
| 05.027.062 | 25 | | | |
| 05.027.063 | 26 | | | |

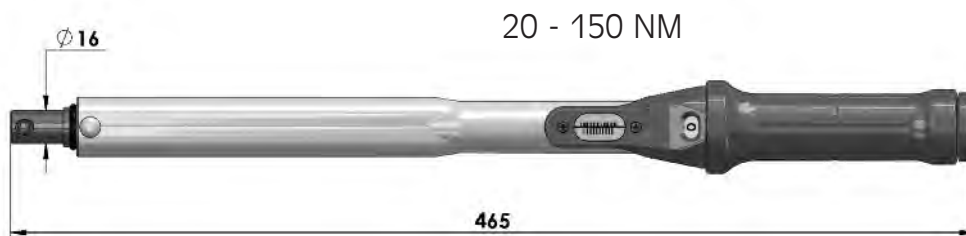
Spannzangen OZ DIN 6388

| Bestell-Nr. Code No. No. de cde. | Spannbereich Chucking range Plage de serrage | d ₁ | d ₂ | l ₁ |
|--|--|----------------|----------------|----------------|
| 05.028.105 | 2-25 (462E) | 4 | 35,05 | 52 |
| 05.028.106 | | 4,5 | | |
| 05.028.107 | | 5 | | |
| 05.028.108 | | 5,5 | | |
| 05.028.109 | | 6 | | |
| 05.028.110 | | 6,5 | | |
| 05.028.111 | 7 | | | |
| 05.028.112 | 7,5 | | | |
| 05.028.113 | 8 | | | |
| 05.028.114 | 8,5 | | | |
| 05.028.115 | 9 | | | |
| 05.028.116 | 9,5 | | | |
| 05.028.117 | 10 | | | |
| 05.028.118 | 10,5 | | | |
| 05.028.119 | 11 | | | |
| 05.028.120 | 11,5 | | | |
| 05.028.121 | 12 | | | |
| 05.028.122 | 12,5 | | | |
| 05.028.123 | 13 | | | |
| 05.028.124 | 13,5 | | | |
| 05.028.125 | 14 | | | |
| 05.028.126 | 14,5 | | | |
| 05.028.127 | 15 | | | |
| 05.028.128 | 15,5 | | | |
| 05.028.129 | 16 | | | |
| 05.028.130 | 16,5 | | | |
| 05.028.131 | 17 | | | |
| 05.028.132 | 17,5 | | | |
| 05.028.133 | 18 | | | |
| 05.028.134 | 18,5 | | | |
| 05.028.135 | 19 | | | |
| 05.028.136 | 19,5 | | | |
| 05.028.137 | 20 | | | |
| 05.028.138 | 20,5 | | | |
| 05.028.139 | 21 | | | |
| 05.028.140 | 21,5 | | | |
| 05.028.141 | 22 | | | |
| 05.028.142 | 22,5 | | | |
| 05.028.143 | 23 | | | |
| 05.028.144 | 23,5 | | | |
| 05.028.145 | 24 | | | |
| 05.028.146 | 24,5 | | | |
| 05.028.147 | 25 | | | |

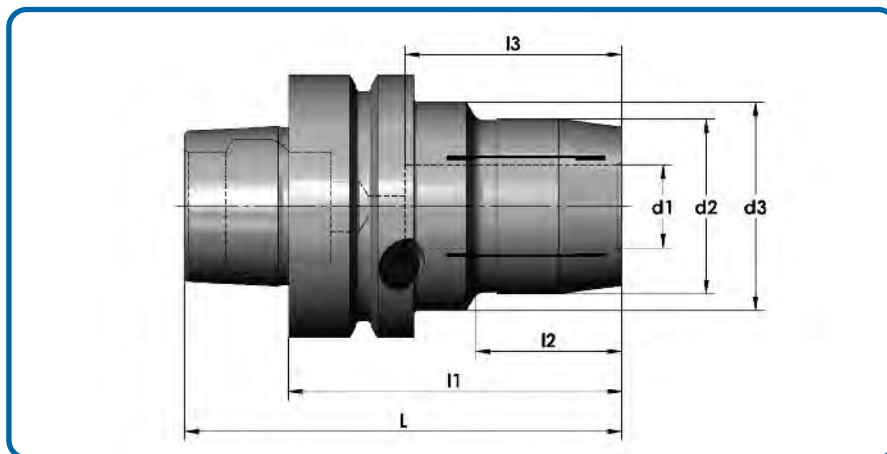
| Spannmutter UM-ER n <15 000/min | Spannmutter HU-ER n >15 000/min | Schlüsseleinsatz-ER |
|---|---|---|
|  |  |  |
| Bestell-Nr. | Bestell-Nr. | Bestell-Nr. |
| 05.029.402 ER 32 | 05.029.434 ER 32 | 05.029.352 ER 32 |
| 05.029.403 ER 40 | 05.029.435 ER 40 | 05.029.353 ER 40 |

| Spannmutter-OZ | Schlüsseleinsatz-OZ |
|---|--|
|  |  |
| Bestell-Nr. | Bestell-Nr. |
| 05.029.002 2-25 | 05.029.252 2-25 |

Drehmomentschlüssel



| Bestell-Nr. | Spannbereich (ø in mm) | Drehmomente (Nm) |
|-------------|------------------------|------------------|
| 05.029.701 | 1 - 6 | 80 |
| | 7 - 10 | 100 |
| | 11 - 15 | 120 |
| | 16 - 40 | 150 |



**Hydraulic chuck
DIN 69893 HSK-F**

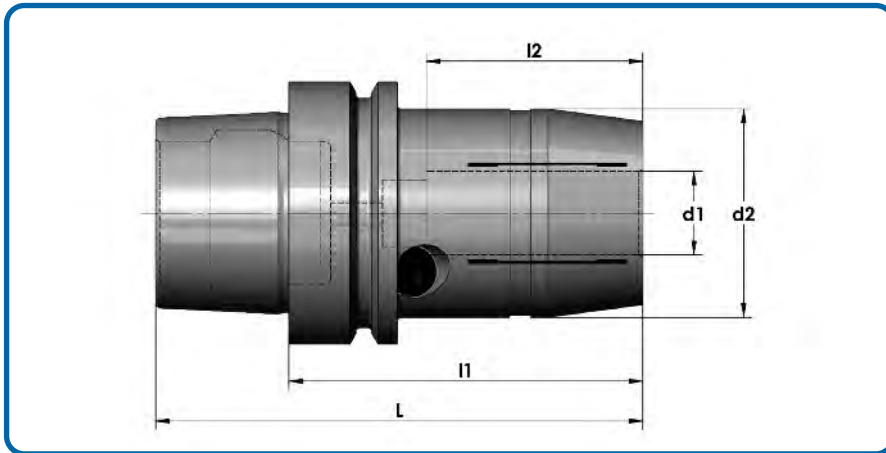
**Mandrin expansible
DIN 69893 HSK-F**

Verwendung: Für Zylinderschäfte nach DIN 1835 Form A+ B und Din 6535, Form HA+ HB

Hinweis: Der Spanndurchmesser ist für eine Werkzeugtoleranz h_6 ausgelegt.

gewuchtet: G= 6,3 n= 24 000/min

| Bestell-Nr. | HSK-d | d ₁ | d ₂ | d ₃ | L | l ₁ | l ₂ | l ₃ | Bajonett |
|----------------|------------|----------------|----------------|----------------|-----|----------------|----------------|----------------|----------|
| 170.05.036.004 | HSK - F 50 | 12 | 32 | 42 | 105 | 85 | 34 | 52 | ohne |
| 170.05.036.005 | | 14 | 32 | 42 | 105 | 85 | 34 | 52 | ohne |
| 170.05.036.007 | | 18 | 40 | 42 | 105 | 85 | 35 | 52 | ohne |
| 170.05.036.008 | | 20 | 42 | 42 | 105 | 85 | 59 | 52 | ohne |
| 170.05.036.009 | | 25 | 50 | 42 | 120 | 100 | 74 | 52 | ohne |
| 171.05.036.029 | HSK - F 63 | 8 | 26 | 50 | 105 | 80 | 32 | 37 | ohne |
| 171.05.036.028 | | 10 | 30 | 50 | 105 | 80 | 33 | 42 | ohne |
| 171.05.036.027 | | 12 | 32 | 50 | 105 | 80 | 34 | 47 | ohne |
| 171.05.036.026 | | 16 | 32 | 50 | 105 | 80 | 35 | 52 | ohne |
| 171.05.036.025 | | 20 | 42 | 50 | 105 | 80 | 35 | 52 | ohne |
| 171.05.036.019 | | 20 | 42 | 50 | 110 | 80 | 43 | 52 | mit |
| 171.05.036.023 | | 22 | 42 | 53 | 150 | 125 | 43 | 52 | ohne |
| 171.05.036.021 | | 25 | 53 | 53 | 105 | 80 | 50 | 52 | mit |
| 171.05.036.020 | | 25 | 50 | 53 | 110 | 85 | - | 52 | mit |
| 171.05.036.030 | | 29,5 | 60 | 53 | 150 | 125 | - | 62 | ohne |
| 171.05.036.022 | | 30 | 60 | 53 | 150 | 125 | - | 62 | ohne |
| 171.05.036.024 | | 40 | 70 | 53 | 155 | 130 | - | 72 | ohne |
| 171.05.036.211 | HSK - F 63 | 16 | 38 | 50 | 175 | 150 | 106 | 52 | ohne |
| 171.05.036.213 | | 20 | 42 | 50 | 175 | 150 | 106 | 52 | ohne |
| 171.05.036.214 | | 25 | 50 | 50 | 175 | 150 | 124 | 52 | ohne |
| 171.05.036.234 | | 25 | 50 | 50 | 275 | 250 | 224 | 52 | ohne |
| 171.05.036.038 | HSK - F 63 | 1/4" | 26 | 50 | 100 | 75 | 30 | 37 | ohne |
| 171.05.036.037 | | 1/4" | 26 | 50 | 110 | 85 | 30 | 37 | mit |
| 171.05.036.031 | | 3/8" | 30 | 50 | 110 | 85 | 39,5 | 52 | ohne |
| 171.05.036.032 | | 1/2" | 32 | 50 | 110 | 85 | 39,5 | 52 | mit |
| 171.05.036.034 | | 5/8" | 32 | 50 | 110 | 85 | 35 | 52 | ohne |
| 171.05.036.033 | | 3/4" | 42 | 50 | 110 | 85 | 43 | 52 | mit |
| 171.05.036.035 | | 1" | 50 | 50 | 110 | 85 | 59 | 52 | mit |
| 171.05.036.036 | | 1" | 50 | 50 | 140 | 115 | - | 52 | mit |
| 171.05.036.039 | | 1 1/4" | 60 | 53 | 140 | 115 | - | 62 | ohne |



Hydraulic chuck
DIN 69893 HSK-E

Mandrin expansible
DIN 69893 HSK-E

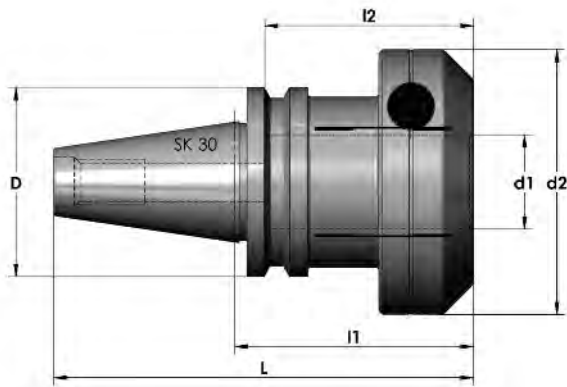
Verwendung: Zur Aufnahme von Werkzeugen mit Zylinderschaft nach DIN 1835 A+B

Hinweis: Der Spanndurchmesser ist für eine Werkzeugtoleranz h_6 ausgelegt.

gewuchtet: G= 6,3 n= 24 000/min

| Bestell-Nr. | HSK - d | d ₁ | d ₂ | L | l ₁ | l ₂ |
|---------------|------------|----------------|----------------|-----|----------------|----------------|
| 86.05.036.019 | HSK - E 63 | 20 | 50 | 117 | 85 | 52 |
| 86.05.036.020 | | 25 | 50 | 117 | 85 | 52 |
| | | | | | | |

Hydro-Dehnspannfutter ohne Mitnehmernuten



**Hydraulic chuck
without drive nut**

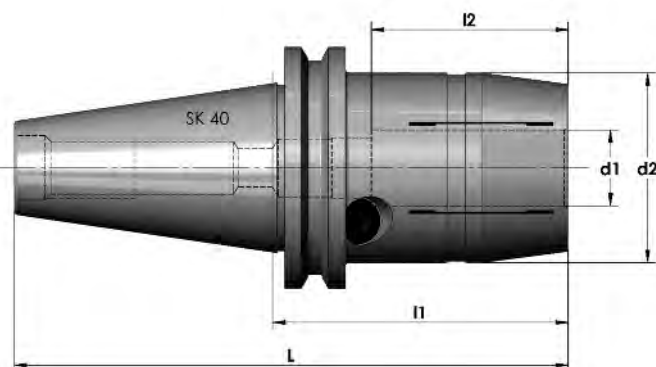
**Mandrin expansible
sans enclenche**

Verwendung: Zur Aufnahme von Werkzeugen mit Zylinderschaft nach DIN 1835 A+B

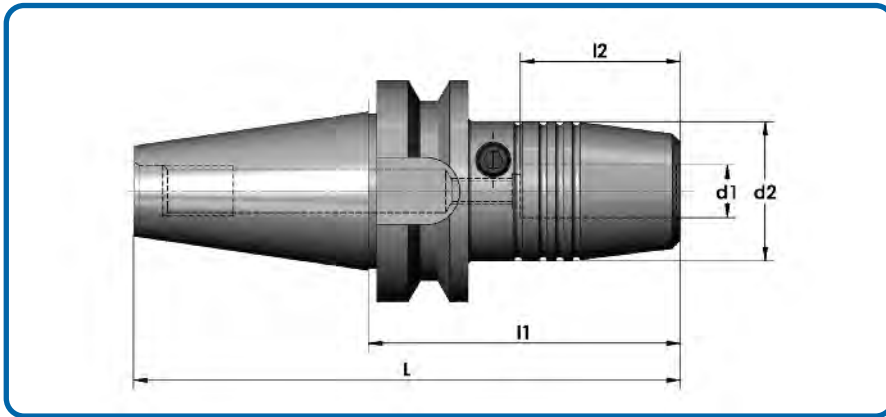
Hinweis: Der Spanndurchmesser ist für eine Werkzeugtoleranz h_6 ausgelegt.

gewuchtet: G= 6,3 n= 15 000/min

| Bestell-Nr. | Kegel | D | d ₁ | d ₂ | L | l ₁ | l ₂ |
|---------------|--------------|----|----------------|----------------|-----|----------------|----------------|
| 64.05.043.215 | SK 30 (DIN) | 50 | 10 | 30 | 120 | 72 | 42 |
| 64.05.043.214 | | 50 | 12 | 32 | 120 | 72 | 47 |
| 64.05.043.213 | | 50 | 16 | 38 | 128 | 80 | 52 |
| 64.05.043.209 | | 50 | 20 | 63 | 111 | 63 | 52 |
| 64.05.043.229 | | 50 | 20 | 43,5 | 126 | 78 | 52 |
| 64.05.043.208 | | 50 | 20 | 42 | 138 | 90 | 52 |
| 64.05.043.210 | | 50 | 25 | 70 | 111 | 63 | 55 |
| 64.05.043.230 | | 50 | 25 | 50 | 132 | 84 | 55 |
| 64.05.043.221 | SKI 30 (DIN) | 50 | 3/8" | 70 | 111 | 63 | 55 |
| 64.05.043.223 | | 50 | 1/2" | 70 | 111 | 63 | 55 |
| 64.05.043.224 | | 50 | 3/4" | 70 | 111 | 63 | 55 |
| 64.05.043.225 | | 50 | 1" | 70 | 111 | 63 | 55 |
| 4004- 195.00 | SK 30 (ISO) | 46 | 1/2" | 70 | 111 | 63 | 47 |



| Bestell-Nr. | Kegel | d ₁ | d ₂ | L | l ₁ | l ₂ |
|---------------|-------|----------------|----------------|-------|----------------|----------------|
| 28.05.043.228 | SK 40 | 20 | 70 | 128,4 | 60 | 52 |
| 28.05.043.221 | | 20 | 42 | 146,4 | 78 | 52 |
| 28.05.043.229 | | 25 | 70 | 128,4 | 60 | 52 |
| 28.05.043.220 | | 25 | 50 | 146,4 | 78 | 52 |



Hydraulic chuck

Mandrin expansible

Verwendung: Zur Aufnahme von Werkzeugen mit Zylinderschaft nach DIN 1835 A+B und 6535 HA+HB

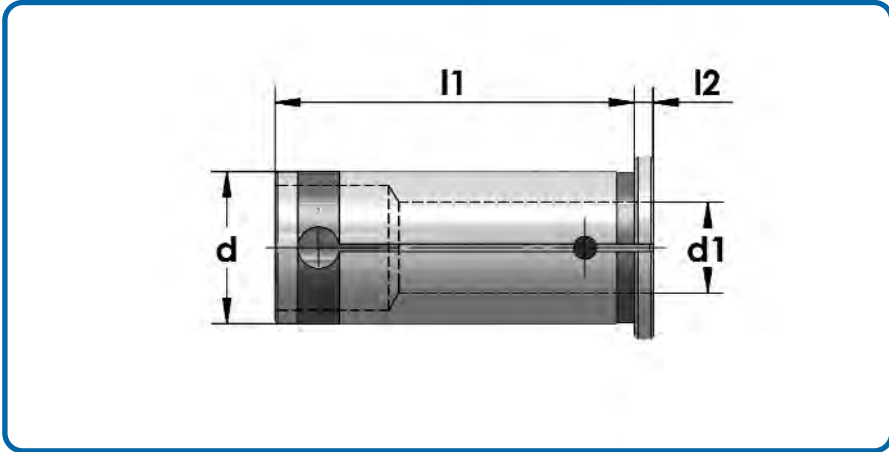
Hinweis: Der Spanndurchmesser ist für eine Werkzeugtoleranz h_6 ausgelegt.

gewuchtet: G= 6,3 n= 24 000/min

| Bestell-Nr. | Kegel | d ₁ | d ₂ | L | l ₁ | l ₂ |
|---------------|-----------|----------------|----------------|-------|----------------|----------------|
| 37.05.043.006 | MAS BT 25 | 1/2" | 33,5 | 105 | 65 | 38,5 |
| 67.05.043.209 | MAS BT 30 | 20 | 70 | 111,4 | 63 | 52 |
| 65.05.043.006 | MAS BT 35 | 1/2" | 33,5 | 75 | 75 | 38,5 |
| 39.05.043.004 | MAS BT 40 | 12 | 32 | 155,4 | 90 | 47 |
| 39.05.043.006 | | 16 | 38 | 155,4 | 90 | 52 |
| 39.05.043.008 | | 20 | 42 | 155,4 | 90 | 52 |
| 39.05.043.009 | | 25 | 50 | 155,4 | 90 | 58 |

Reduzierstück

Ø12 / Ø20 / Ø25

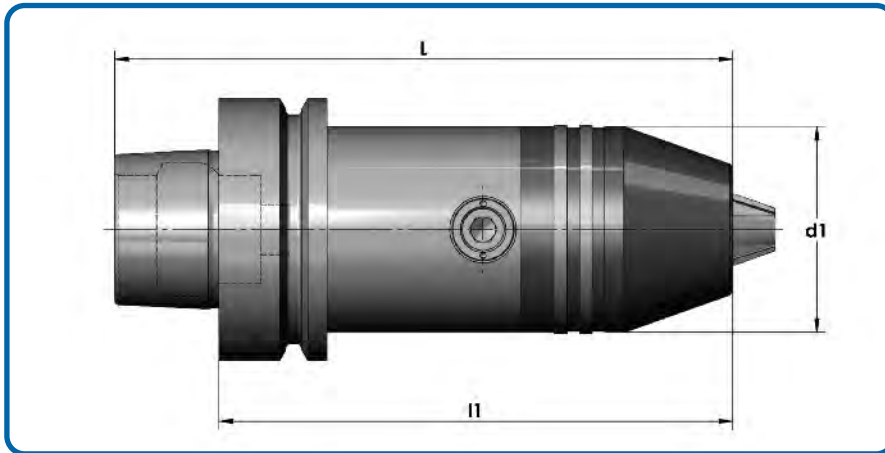


Reducer

Reducteur

Verwendung: zur Spanndurchmesser-Reduzierung,
passend in alle Hydro- Dehnspannfutter

| Bestell-Nr. | d ₁ | d ₂ | Bestell-Nr. | d ₁ | d ₂ |
|-------------|----------------|----------------|-------------|----------------|----------------|
| 05.024.025 | 3 | 12 | 05.024.038 | 5 | 25 |
| 05.024.026 | 4 | 12 | 05.024.030 | 6 | 25 |
| 05.024.027 | 5 | 12 | 05.024.031 | 8 | 25 |
| 05.024.028 | 6 | 12 | 05.024.032 | 10 | 25 |
| 05.024.029 | 8 | 12 | 05.024.033 | 12 | 25 |
| | | | 05.024.034 | 14 | 25 |
| 05.024.007 | 3 | 20 | 05.024.035 | 16 | 25 |
| 05.024.008 | 4 | 20 | 05.024.036 | 18 | 25 |
| 05.024.009 | 5 | 20 | 05.024.037 | 20 | 25 |
| 05.024.001 | 6 | 20 | | | |
| 05.024.002 | 8 | 20 | | | |
| 05.024.003 | 10 | 20 | | | |
| 05.024.004 | 12 | 20 | | | |
| 05.024.005 | 14 | 20 | | | |
| 05.024.006 | 16 | 20 | | | |



**Short drill chucks
DIN 69893 HSK-F**

**Mandrins de perçage courts sans
enclenche**

Verwendung: Zur Aufnahme von Werkzeugen mit Zylinderschaft.

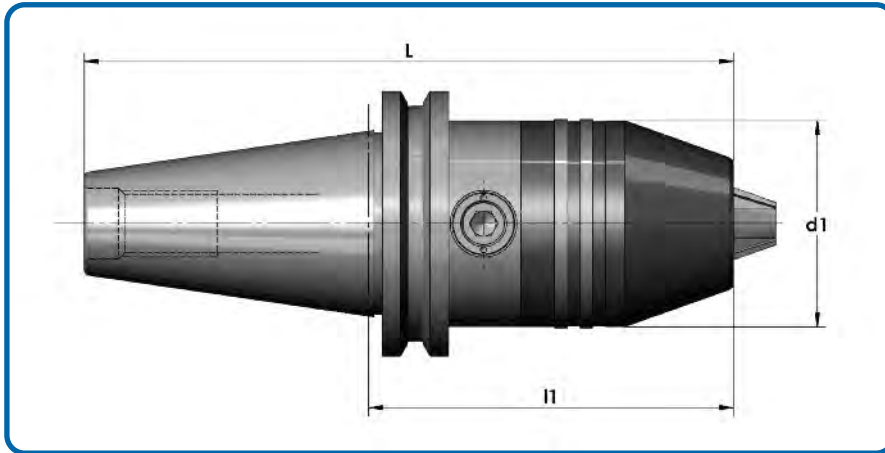
Hinweis: Hohe Präzision und Rundlaufgenauigkeit. Sichere Spannung des Werkzeuges durch mechanische Spannkraftverstärkung. Kein selbständiges Lösen der Spannung während der Bearbeitung bei Links- oder Rechtslauf, sowie bei Spindelstop. Spannen und Lösen mit Sechskantschlüssel.

gewuchtet: G= 6,3 n= 8 000/min

| Bestell-Nr. | Kegel | Spannbereich | D | L | l ₁ |
|----------------|------------|--------------|----|-------|----------------|
| 170.05.046.021 | HSK - F 50 | 1- 13 | 50 | 139,1 | 119,1 |
| 170.05.046.022 | | 2,5- 16 | 50 | 145 | 125 |
| 171.05.046.021 | HSK - F 63 | 1- 13 | 50 | 123 | 97 |
| 171.05.046.022 | | 2,5- 16 | 50 | 127 | 102 |

Kurzbohrfutter

DIN 69871 und MAS-BT ohne Mitnehmernuten



Short drill chucks without drive nut

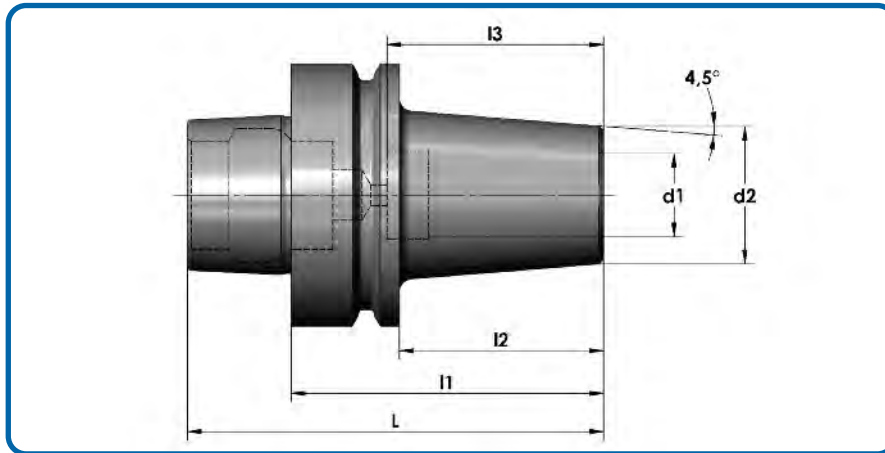
Mandrins de perçage courts sans enclenche

Verwendung: Zur Aufnahme von Werkzeugen mit Zylinderschaft.

Hinweis: Hohe Präzision und Rundlaufgenauigkeit. Sichere Spannung des Werkzeuges durch mechanische Spannkraftverstärkung. Kein selbständiges Lösen der Spannung während der Bearbeitung bei Links- oder Rechtslauf, sowie bei Spindelstop. Spannen und Lösen mit Sechskantschlüssel.

gewuchtet: G= 6,3 n= 8 000/min

| Bestell-Nr. | Kegel | Spannbereich | D | L | l ₁ |
|---------------|-------|--------------|----|-------|----------------|
| 64.05.046.051 | SK 30 | 1 - 13 | 50 | 150,8 | 103 |
| 28.05.046.051 | SK 40 | 1 - 13 | 50 | 155,9 | 87,5 |
| 28.05.046.052 | | 2,5 - 16 | 50 | 161,4 | 93 |
| 67.05.046.010 | BT 30 | 0 - 8 | 36 | 128,4 | 80 |
| 67.05.046.011 | | 1 - 13 | 50 | 140,9 | 92,5 |
| 67.05.046.012 | | 2,5 - 16 | 50 | 146,4 | 98 |



Shrink chuck InduTerm®
DIN 69893 HSK-F

Mandrin de retrecissement
DIN 69893 HSK-F

Verwendung: Zum Spannen von Hartmetall- Werkzeugschäften nach DIN 6535 HA und HSS

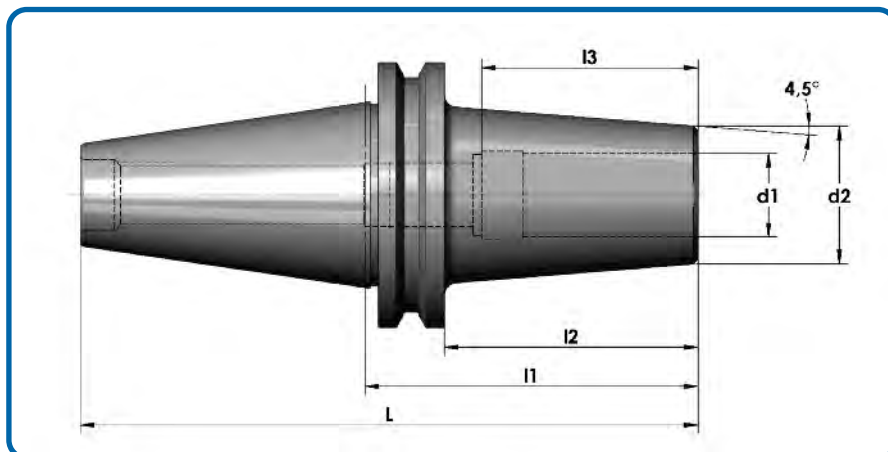
Ausführung: Zulässige Rundlaufabweichung vom Kegel zur Bohrung $d_1 = 0,003 \text{ mm}$

Hinweis: Der Spanndurchmesser ist für eine Werkzeugtoleranz h_6 ausgelegt.

Lieferumfang: Mit eingebauter Verstellerschraube.

gewuchtet: $G = 6,3 \quad n = 24 \text{ 000/min}$

| Bestell-Nr. | HSK-d | d_1 | d_2 | L | l_1 | l_2 | l_3 | |
|----------------|------------|------------|-------|-----|-------|-------|-------|----|
| 170.05.071.004 | HSK - F 50 | 8 | 21 | 95 | 75 | 49 | 36 | |
| 170.05.071.005 | | 10 | 24 | 95 | 75 | 49 | 42 | |
| 170.05.071.006 | | 12 | 24 | 95 | 75 | 49 | 47 | |
| 171.05.071.226 | HSK - F 63 | 8 | 21 | 100 | 75 | 49 | 36 | |
| 171.05.071.227 | | 10 | 24 | 100 | 75 | 49 | 42 | |
| 171.05.071.212 | | 12 | 24 | 100 | 75 | 49 | 47 | |
| 171.05.071.214 | | 12 | 18 | 110 | 85 | 59 | 47 | |
| 171.05.071.215 | | 14 | 27 | 100 | 75 | 49 | 47 | |
| 171.05.071.213 | | 16 | 27 | 100 | 75 | 49 | 50 | |
| 171.05.071.216 | | 16 | 27 | 110 | 85 | 59 | 50 | |
| 171.05.071.217 | | 18 | 33 | 100 | 75 | 49 | 50 | |
| 171.05.071.209 | | 18 | 33 | 150 | 125 | 94 | 50 | |
| 171.05.071.210 | | 20 | 33 | 100 | 75 | 49 | 52 | |
| 171.05.071.218 | | 20 | 38 | 110 | 85 | 49 | 52 | |
| 171.05.071.211 | | 25 | 44 | 100 | 75 | 49 | 58 | |
| 171.05.071.219 | | 25 | 38 | 110 | 85 | 59 | 50 | |
| 171.05.071.220 | | HSK - F 63 | 1/4" | 21 | 105 | 80 | 36 | 36 |
| 171.05.071.221 | | | 3/8" | 24 | 110 | 85 | 42 | 42 |
| 171.05.071.222 | 1/2" | | 24 | 115 | 90 | 47 | 47 | |
| 171.05.071.223 | 5/8" | | 33 | 120 | 95 | 50 | 50 | |
| 171.05.071.224 | 3/4" | | 33 | 125 | 110 | 52 | 52 | |
| 171.05.071.225 | 1" | | 44 | 140 | 115 | 58 | 58 | |



Shrink chuck InduTerm®
DIN 69871

Mandrin de retrecissement
DIN 69893

Verwendung: Zum Spannen von Hartmetall- Werkzeugschäften nach DIN 6535 HA und HSS

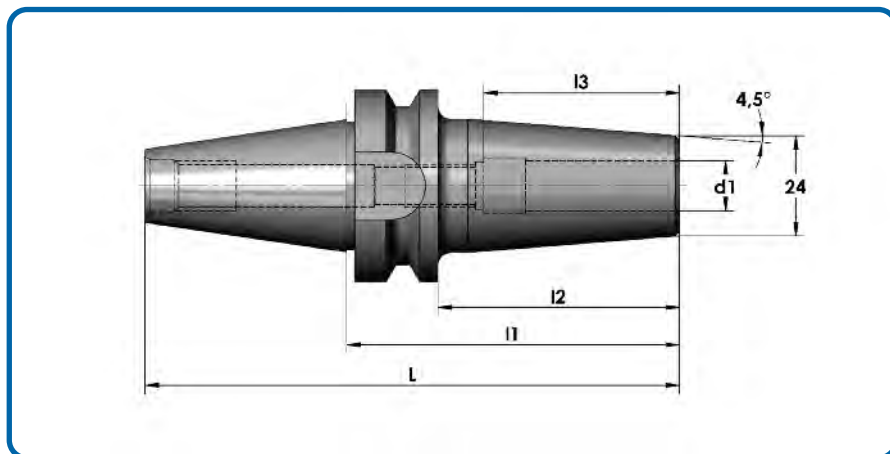
Ausführung: Zulässige Rundlaufabweichung vom Kegel zur Bohrung $d_1 = 0,003$ mm

Hinweis: Der Spanndurchmesser ist für eine Werkzeugtoleranz h_6 ausgelegt.

Lieferumfang: Mit eingebauter Verstellechraube.

gewuchtet: $G = 6,3$ $n = 24\ 000/\text{min}$

| Bestell-Nr. | HSK-d | d_1 | d_2 | L | l_1 | l_2 | l_3 |
|---------------|------------|-------|-------|-------|-------|-------|-------|
| 64.05.071.030 | HSK- F 50 | 3 | 11 | 112,8 | 65 | 45 | 10 |
| 64.05.071.031 | | 4 | 14 | 112,8 | 65 | 45 | 20 |
| 64.05.071.032 | | 5 | 16 | 112,8 | 65 | 45 | 20 |
| 64.05.071.033 | | 6 | 21 | 112,8 | 65 | 45 | 36 |
| 64.05.071.034 | | 8 | 21 | 112,8 | 65 | 45 | 36 |
| 64.05.071.035 | | 10 | 24 | 112,8 | 65 | 45 | 42 |
| 64.05.071.036 | | 12 | 24 | 112,8 | 65 | 45 | 47 |
| 64.05.071.037 | | 14 | 27 | 112,8 | 65 | 45 | 47 |
| 64.05.071.038 | | 16 | 27 | 112,8 | 65 | 45 | 50 |
| 64.05.071.039 | | 18 | 33 | 112,8 | 65 | 45 | 50 |
| 64.05.071.040 | | 20 | 33 | 117,8 | 70 | 50 | 52 |
| 64.05.071.041 | 25 | 44 | 122,8 | 75 | 55 | 58 | |
| 28.05.071.021 | HSK - F 63 | 6 | 20 | 148,8 | 80 | 60 | 36 |
| 28.05.071.022 | | 8 | 20 | 148,8 | 80 | 60 | 36 |
| 28.05.071.023 | | 10 | 24 | 148,8 | 80 | 60 | 42 |
| 28.05.071.024 | | 12 | 24 | 148,8 | 80 | 60 | 47 |
| 28.05.071.025 | | 14 | 27 | 148,8 | 80 | 60 | 47 |
| 28.05.071.026 | | 16 | 27 | 148,8 | 80 | 60 | 50 |
| 28.05.071.027 | | 18 | 27 | 148,8 | 80 | 60 | 50 |
| 28.05.071.028 | | 20 | 33 | 148,8 | 80 | 60 | 52 |
| 28.05.071.029 | | 25 | 44 | 148,8 | 80 | 60 | 58 |



Shrink chuck InduTerm®

Mandrin de retrecissement

Verwendung: Zum Spannen von Hartmetall- Werkzeugschäften nach DIN 6535 HA und HSS

Ausführung: Zulässige Rundlaufabweichung vom Kegel zur Bohrung $d_1 = 0,003$ mm

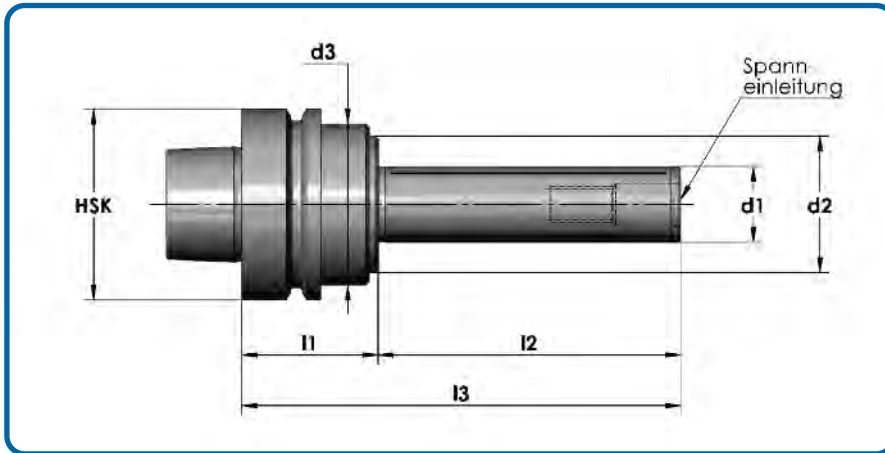
Hinweis: Der Spanndurchmesser ist für eine Werkzeugtoleranz h_6 ausgelegt.

Lieferumfang: Mit eingebauter Verstellechraube.

gewuchtet: $G = 6,3$ $n = 24\ 000/\text{min}$

| Bestell-Nr. | Kegel | d_1 | d_2 | L | l_1 | l_2 | l_3 |
|---------------|-------|-------|-------|-------|-------|-------|-------|
| 67.05.071.065 | BT 30 | 12 | 24 | 128,4 | 128,4 | 58 | 47 |
| 67.05.071.056 | | 12 | 24 | 138,4 | 138,4 | 68 | 47 |
| 67.05.071.058 | | 16 | 27 | 138,4 | 138,4 | 68 | 50 |
| 67.05.071.069 | | 20 | 33 | 128,4 | 128,4 | 58 | 52 |

HSK-F63 Hydro-Dehndorne mit zentraler Spanneinleitung

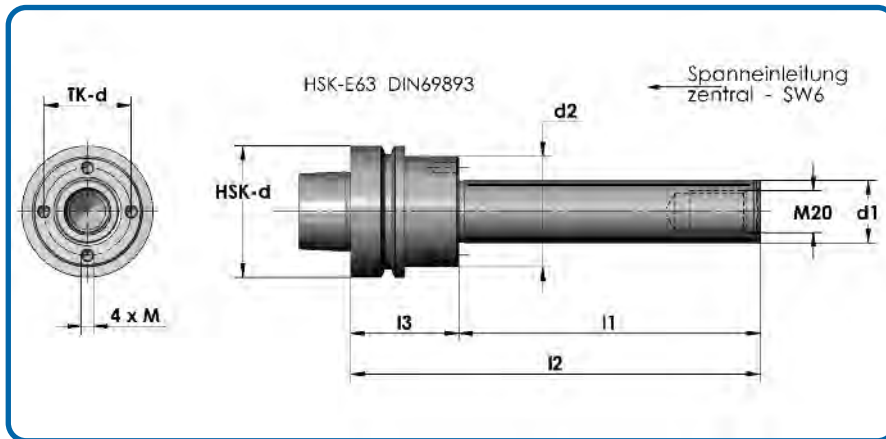


Hydraulic expansion arbors

Hydraulic mandrin
d'allongement

| Bestell-Nr. | HSK | d ₁ | d ₂ | d ₃ | l ₁ | l ₂ | l ₃ |
|----------------|------------|----------------|----------------|----------------|----------------|----------------|----------------|
| 171.02.041.053 | HSK - F 63 | 14 | 40 | 53 | 45 | 100 | 145 |
| 171.02.041.111 | | 15 | 40 | | 45 | 50 | 95 |
| 171.02.041.054 | | 15 | 40 | | 45 | 100 | 145 |
| 171.02.041.112 | | 16 | 40 | | 45 | 70 | 115 |
| 171.02.041.040 | | 16 | 40 | | 45 | 100 | 145 |
| 171.02.041.020 | | 16 | 40 | | 45 | 115 | 160 |
| 171.02.041.041 | | 20 | 40 | | 45 | 100 | 145 |
| 171.02.041.021 | | 20 | 40 | | 45 | 115 | 160 |
| 171.02.041.113 | | 22 | 45 | | 45 | 80 | 125 |
| 171.02.041.042 | | 22 | 45 | | 45 | 100 | 145 |
| 171.02.041.032 | HSK - F 63 | 22 | 45 | 53 | 45 | 115 | 160 |
| 171.02.041.043 | | 25 | 45 | | 45 | 100 | 145 |
| 171.02.041.026 | | 25 | 45 | | 45 | 115 | 160 |
| 171.02.041.033 | | 25,4 | 45 | | 45 | 115 | 160 |
| 171.02.041.044 | | 30 | 50 | | 45 | 100 | 145 |
| 171.02.041.022 | | 30 | 50 | | 45 | 115 | 160 |
| 171.02.041.124 | | 30 | 50 | | 45 | 200 | 245 |
| 171.02.041.045 | | 31,75 | 50 | | 45 | 100 | 145 |
| 171.02.041.023 | | 31,75 | 50 | | 45 | 115 | 160 |
| 171.02.041.034 | | 32 | 50 | | 45 | 115 | 160 |
| 171.02.041.046 | HSK - F 63 | 35 | 63 | 53 | 55 | 100 | 155 |
| 171.02.041.027 | | 35 | 63 | | 55 | 115 | 170 |
| 171.02.041.024 | | 40 | 63 | | 55 | 115 | 170 |
| 171.02.041.038 | | 40 | 63 | | 55 | 120 | 175 |
| 171.02.041.028 | | 45 | 63 | | 55 | 115 | 170 |
| 171.02.041.029 | | 50 | 70 | | 65 | 115 | 180 |
| 171.02.041.039 | | 50 | 70 | | 65 | 120 | 185 |
| 171.02.041.089 | | 50 | 70 | | 65 | 160 | 225 |
| 171.02.041.025 | | 55 | 75 | | 65 | 115 | 180 |
| 171.02.041.051 | | 60 | 80 | | 65 | 100 | 165 |
| 171.02.041.030 | HSK - F 63 | 60 | 80 | 53 | 65 | 115 | 180 |
| 171.02.041.071 | | 60 | 80 | | 65 | 150 | 215 |
| 171.02.041.036 | | 65 | 80 | | 65 | 115 | 180 |
| 171.02.041.035 | | 73 | 90 | | 65 | 115 | 180 |
| 171.02.041.052 | | 80 | 100 | | 65 | 100 | 165 |
| 171.02.041.031 | | 80 | 100 | | 6 | 115 | 180 |
| 171.02.041.072 | | 80 | 100 | | 65 | 150 | 215 |
| 171.02.041.037 | | 122 | 162 | | 65 | 115 | 180 |

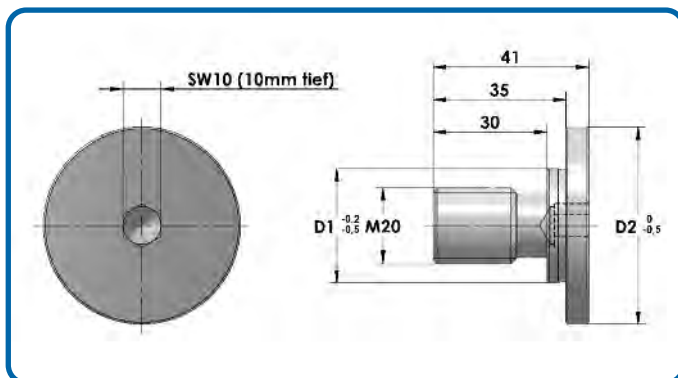
Holz-Hydro-Dehndorne mit 4x90° Gewindebohrungen stirnseitig



Hydraulic expansion arbors

Hydraulic mandrin d'allongement

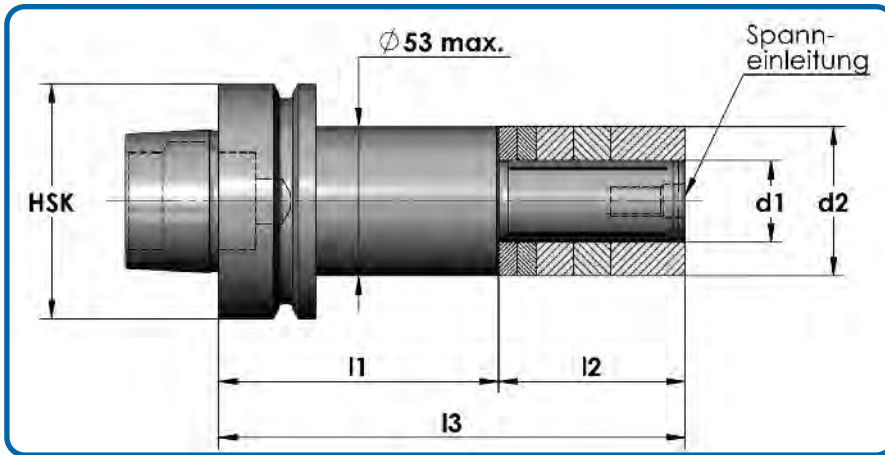
| Bestell-Nr. | HSK - d | d ₁ | d ₂ | l ₁ | l ₂ | l ₃ | TK-Ø | M |
|-------------|------------|----------------|----------------|----------------|----------------|----------------|------|----|
| - | HSK - F 63 | 30 | 53 | 125 | 167 | 42 | 42 | M5 |
| 4003-275.00 | HSK - F 63 | 30 | 53 | 145 | 197 | 52 | 42 | M5 |
| 4003-268.00 | HSK - F 63 | 30 | 53 | 155 | 197 | 42 | 42 | M5 |
| 4003-276.00 | HSK - F 63 | 30 | 53 | 175 | 227 | 52 | 42 | M5 |
| - | HSK - F 63 | 30 | 53 | 200 | 247 | 42 | 42 | M5 |
| - | HSK - F 63 | 30 | 53 | 225 | 267 | 42 | 42 | M5 |
| - | HSK - F 63 | 35 | 58 | 125 | 177 | 52 | 47 | M6 |
| - | HSK - F 63 | 35 | 58 | 155 | 207 | 52 | 47 | M6 |
| - | HSK - F 63 | 35 | 58 | 200 | 257 | 52 | 47 | M6 |
| 4003-322.00 | HSK - F 63 | 35 | 58 | 235 | 287 | 52 | 47 | M6 |
| - | HSK - F 63 | 40 | 63 | 125 | 177 | 52 | 52 | M6 |
| - | HSK - F 63 | 40 | 63 | 155 | 207 | 52 | 52 | M6 |
| - | HSK - F 63 | 40 | 63 | 200 | 257 | 52 | 52 | M6 |
| - | HSK - F 63 | 40 | 63 | 225 | 277 | 52 | 52 | M6 |
| 4003-277.00 | HSK - F 63 | 40 | 63 | 235 | 287 | 52 | 52 | M6 |



Zubehör: Fräseranzugschraube

| Bestell-Nr. | d ₁ | D ₁ | D ₂ |
|--------------|----------------|----------------|----------------|
| 9009-4215.01 | 30 | 30 | 52 |
| 9009-4215.03 | 35 | 35 | 57 |
| 9009-4215.02 | 40 | 40 | 61 |

HSK-F63 Hydro-Dehndorne inklusive Zwischenringe, mit zentraler Spanneinleitung



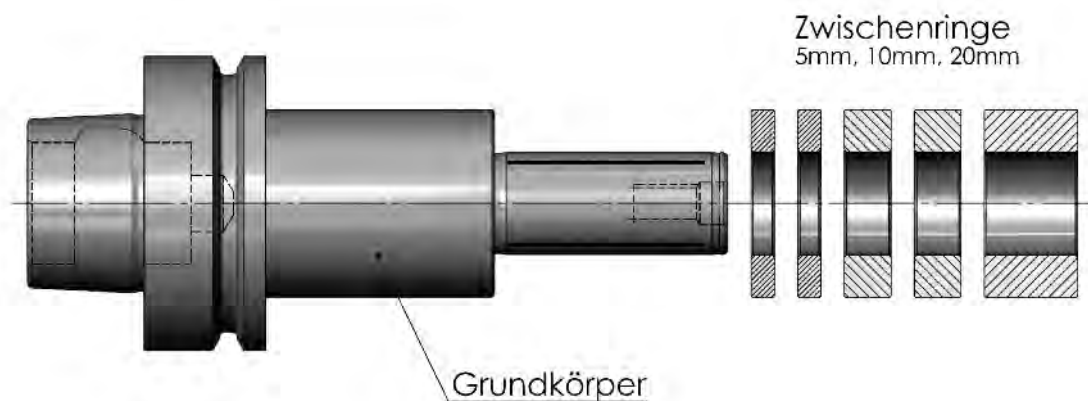
Hydraulic expansion arbors

Hydraulic mandrin
d'allongement

Im Lieferumfang befindet sich die angegebene Anzahl Zwischenringe verschiedener Größen

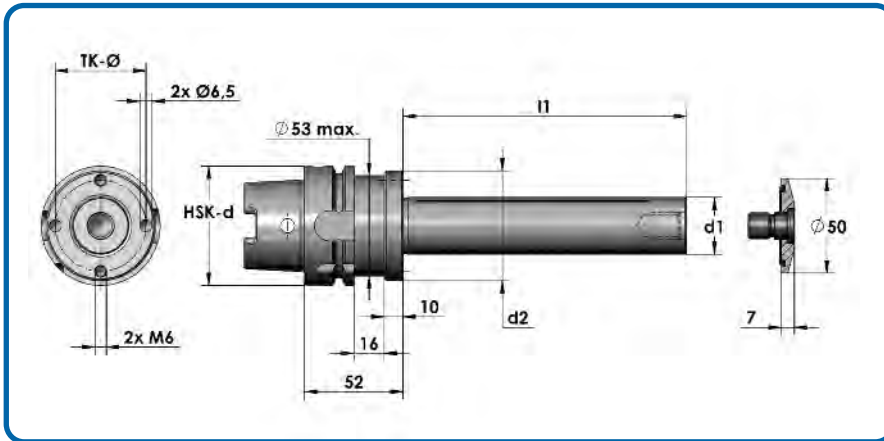
Anzahl der Zwischenringe

| Bestell-Nr. | HSK | d ₁ | d ₂ | l ₁ | l ₂ | l ₃ | Anzahl der Zwischenringe | | |
|----------------|------------|----------------|----------------|----------------|----------------|----------------|--------------------------|------|------|
| | | | | | | | 5mm | 10mm | 20mm |
| 171.02.041.101 | HSK - F 63 | 16 | 30 | - | - | - | | | |
| 171.02.041.102 | | 20 | 37 | 75 | 50 | 125 | 2 | 2 | 1 |
| 171.02.041.103 | | 22 | 40 | 75 | 50 | 125 | 2 | 2 | 1 |
| 171.02.041.104 | | 30 | 50 | 80 | 100 | 180 | 2 | 3 | 3 |
| 171.02.041.105 | | 35 | 60 | 90 | 100 | 190 | 2 | 3 | 3 |
| 171.02.041.106 | HSK - F 63 | 40 | 60 | 90 | 100 | 190 | 2 | 3 | 3 |
| 171.02.041.107 | | 50 | 70 | 65 | 100 | 165 | 2 | 3 | 3 |
| 171.02.041.108 | | 60 | 80 | 65 | 100 | 165 | 2 | 3 | 3 |
| 171.02.041.109 | | 80 | 110 | - | - | - | | | |



HSK-A63 Hydro-Dehndorn

Lochbild mit 2 Mitnehmer- und 2 Gewindebohrungen

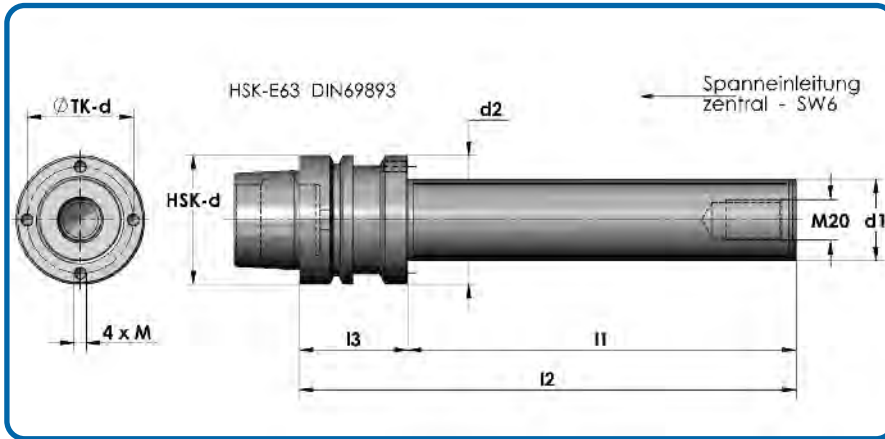


**Hydraulic expansion arbors
HSK-63-W85**

**Hydraulis mandrin
d'allongement HSK-63W85**

| Bestell-Nr. | HSK-d | d ₁ | d ₂ | TK-Ø | l ₁ |
|---------------|---------|-----------------|----------------|------|----------------|
| 93.02.041.101 | HSK-A63 | 20 | 45 | 32 | 150 |
| 93.02.041.102 | | 25 | 50 | 40 | |
| 93.02.041.103 | | 30 | 58 | 48 | |
| 93.02.041.104 | | 32 | 58 | - | |
| 93.02.041.105 | | 35 | 60 | - | |
| 93.02.041.106 | | 40 | 65 | 58 | |
| 93.02.041.107 | | 45 | 70 | - | |
| 93.02.041.108 | | 46 | 70 | - | |
| 93.02.041.109 | | 50 | 75 | 68 | |
| 93.02.041.110 | | 54 | 80 | - | |
| 93.02.041.111 | | 55 | 80 | - | |
| 93.02.041.112 | | 60 | 85 | - | |
| 93.02.041.113 | | 65 | 90 | - | |
| 93.02.041.121 | HSK-A63 | 0,75" (19,05) | 45 | 32 | 150 |
| 93.02.041.122 | | 1" (25,4) | 50 | 40 | |
| 93.02.041.123 | | 1,125" (28,575) | 54 | - | |
| 93.02.041.124 | | 1,25" (31,75) | 58 | 48 | |
| 93.02.041.125 | | 1,5" (38,1) | 64 | - | |
| 93.02.041.126 | | 1,625" (41,275) | 66 | - | |

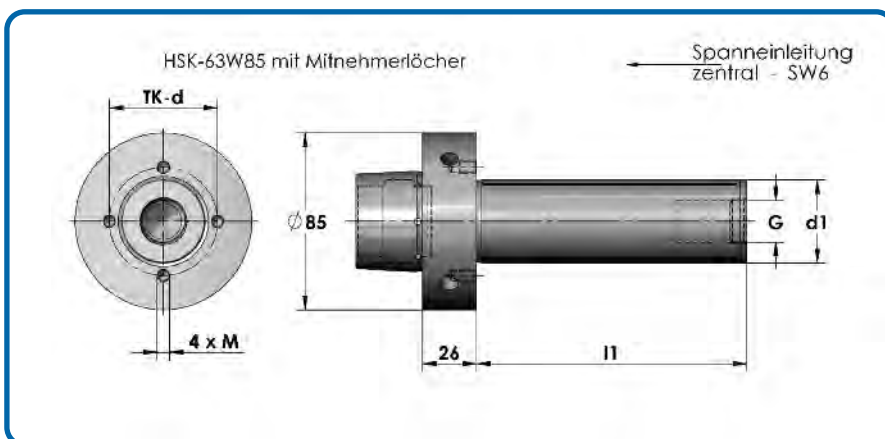
Holz-Hydro-Dehndorne mit 4x90° Gewindebohrungen stirnseitig



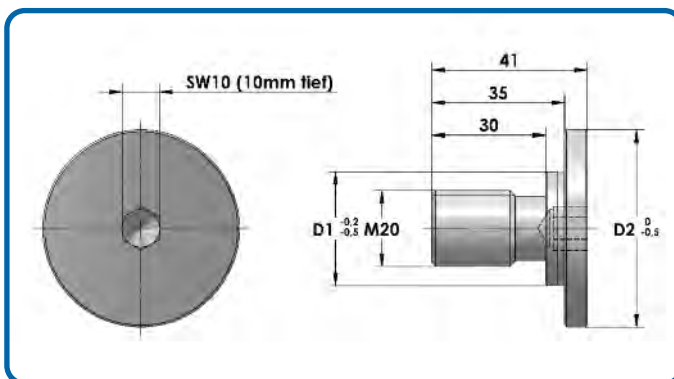
Hydraulic expansion arbors

Hydraulic mandrin
d'allongement

| Bestell-Nr. | HSK-d | d ₁ | d ₂ | l ₁ | l ₂ | l ₃ | TK-Ø | M |
|-------------|------------|----------------|----------------|----------------|----------------|----------------|------|----|
| 4003-273.00 | HSK - E 63 | 40 | 63 | 190 | 242 | 52 | 52 | M6 |
| 4003-269.00 | HSK - E 63 | 40 | 63 | 200 | 252 | 52 | 52 | M6 |
| 4003-274.00 | HSK - E 63 | 40 | 63 | 230 | 282 | 52 | 52 | M6 |



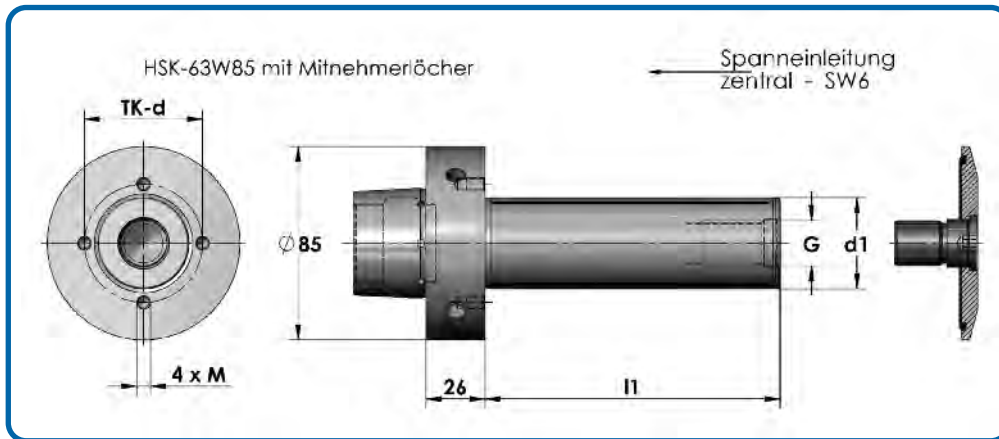
| Bestell-Nr. | HSK-d | d ₁ | d ₂ | l ₁ | l ₂ | l ₃ | TK-Ø | M |
|-------------|------------|----------------|----------------|----------------|----------------|----------------|------|----|
| 4003-323.00 | HSK - E 63 | 40 | 63 | 130 | 156 | 26 | 54 | M6 |
| 4003-324.00 | HSK - E 63 | 40 | 63 | 240 | 266 | 26 | 54 | M6 |



Zubehör: Fräseranzugschraube

| Bestell-Nr. | d ₁ | D ₁ | D ₂ |
|--------------|----------------|----------------|----------------|
| 9009-4215.01 | 30 | 30 | 52 |
| 9009-4215.03 | 35 | 35 | 57 |
| 9009-4215.02 | 40 | 40 | 61 |

Hydro-Dehndorne -System Weinig- Lochbild mit 2 Gewinde- und 2 Mitnehmerbohrungen

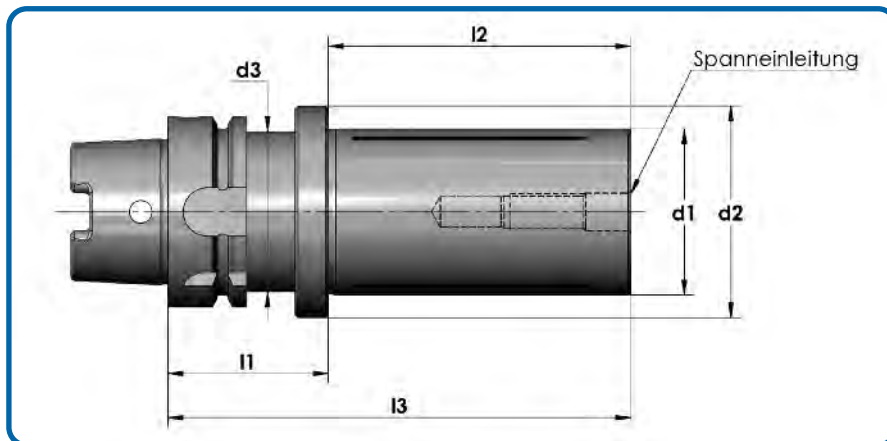


Hydraulic expansion arbors

**Hydraulic mandrin
d'allongement**

| Bestell-Nr. | HSK - d | d ₁ | l ₁ | TK-Ø |
|-------------|-------------|----------------|----------------|------|
| - | HSK - 63W85 | 32 | 40 | - |
| - | HSK - 63W85 | 32 | 55 | - |
| - | HSK - 63W85 | 40 | 40 | 54 |
| - | HSK - 63W85 | 40 | 55 | 54 |
| 4003-323.00 | HSK - 63W85 | 40 | 130 | 54 |
| 4003-324.00 | HSK - 63W85 | 40 | 240 | 54 |
| 4003-333.00 | HSK - 63W85 | 40 | 250 | 54 |
| - | HSK - 63W85 | 48 | 40 | - |
| - | HSK - 63W85 | 48 | 55 | - |
| - | HSK - 63W85 | 48 | 80 | - |
| - | HSK - 63W85 | 48 | 100 | - |
| 4003-390.00 | HSK - 63W85 | 50 | 130 | 64 |
| 4003-334.00 | HSK - 63W85 | 50 | 250 | 64 |
| 4003-225.00 | HSK - 63W85 | 60 | 300 | 75 |

HSK-A63 Hydro-Dehndorne zum Werkzeugschleifen - Inch

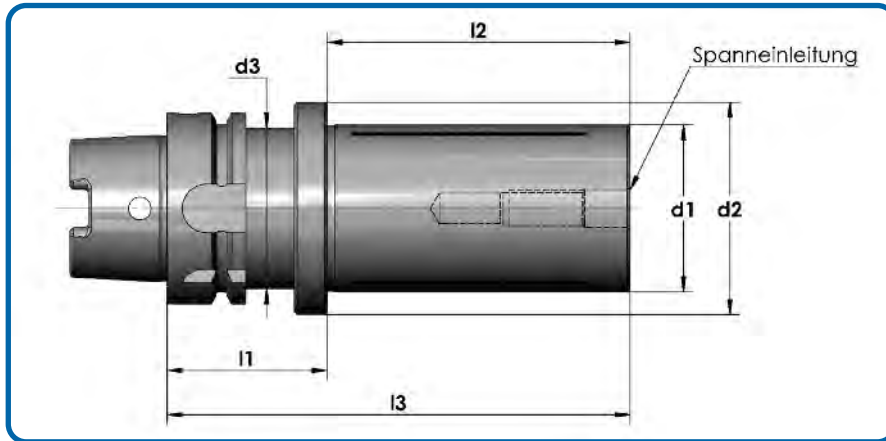


**Hydraulic expansion arbors
HSK-A63**

**Hydraulic mandrin
d'allongement HSK-63**

| Bestell-Nr. | Kegel | d ₁ | d ₂ | d ₃ | l ₁ | l ₂ | l ₃ |
|-------------|------------|----------------|----------------|----------------|----------------|----------------|----------------|
| 4003-174.01 | HSK - A 63 | 0,5" | 25 | 25 | 48 | 100 | 148 |
| 4003-093.00 | | 0,625" | 35 | 35 | 48 | | 148 |
| 4003-094.00 | | 0,75" | 35 | 35 | 48 | | 148 |
| 4003-173.01 | | 0,875" | 35 | 35 | 48 | | 148 |
| 4003-069.01 | | 1,0" | 35 | 35 | 48 | | 148 |
| 4003-070.01 | | 1,125" | 42 | 42 | 48 | | 148 |
| 4003-071.01 | | 1,25" | 42 | 42 | 48 | | 148 |
| 4003-072.01 | | 1,375" | 45 | 45 | 48 | | 148 |
| 4003-073.01 | | 1,5" | 48 | 48 | 48 | | 148 |
| 4003-074.01 | | 1,812" | 61 | 53 | 53 | | 153 |
| 4003-174.00 | HSK - A 63 | 0,5" | 25 | 25 | 48 | 200 | 248 |
| 4003-093.01 | | 0,625" | 35 | 35 | 48 | | 248 |
| 4003-094.01 | | 0,75" | 35 | 35 | 48 | | 248 |
| 4003-173.00 | | 0,875" | 35 | 35 | 48 | | 248 |
| 4003-069.00 | | 1,0" | 35 | 35 | 48 | | 248 |
| 4003-070.00 | | 1,125" | 42 | 42 | 48 | | 248 |
| 4003-071.00 | | 1,25" | 42 | 42 | 48 | | 248 |
| 4003-072.00 | | 1,375" | 45 | 45 | 48 | | 248 |
| 4003-073.00 | | 1,5" | 48 | 48 | 48 | | 248 |
| 4003-074.00 | | 1,812" | 61 | 53 | 53 | | 253 |

HSK-A63 Hydro-Dehndorne zum Werkzeugschleifen



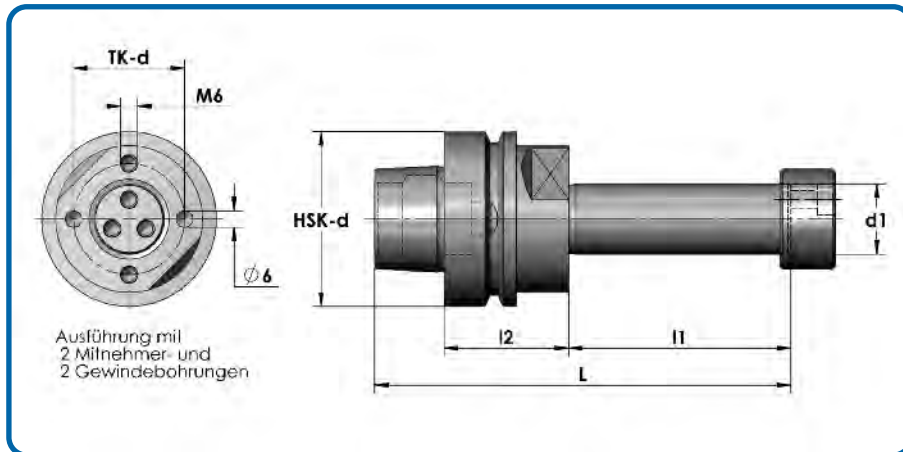
**Hydraulic expansion arbors
HSK-A63**

**Hydraulic mandrin
d'allongement HSK-63**

| Bestell-Nr. | Kegel | d ₁ | d ₂ | d ₃ | l ₁ | l ₂ | l ₃ |
|-------------|------------|----------------|----------------|----------------|----------------|----------------|----------------|
| 4003-171.01 | HSK - A 63 | 20 | 30 | 30 | 48 | 100 | 148 |
| 4003-172.01 | | 22 | 35 | 35 | 48 | | 148 |
| 4003-058.01 | | 25 | 35 | 35 | 48 | | 148 |
| 4003-059.01 | | 30 | 40 | 40 | 48 | | 148 |
| 4003-060.01 | | 35 | 45 | 45 | 48 | | 148 |
| 4003-061.01 | | 40 | 50 | 50 | 48 | | 148 |
| 4003-099.01 | | 45 | 61 | 53 | 53 | | 153 |
| 4003-062.01 | | 50 | 65 | 53 | 53 | | 153 |
| 4003-063.01 | | 55 | 70 | 53 | 53 | | 153 |
| 4003-064.01 | | 60 | 75 | 53 | 53 | | 153 |
| 4003-065.01 | | 65 | 80 | 53 | 53 | | 153 |
| 4003-066.01 | | 70 | 85 | 53 | 53 | | 153 |
| 4003-067.01 | | 75 | 90 | 53 | 53 | | 153 |
| 4003-068.01 | | 80 | 95 | 53 | 53 | | 153 |
| | | | | | | | |
| 4003-171.00 | HSK - A 63 | 20 | 30 | 30 | 48 | 200 | 248 |
| 4003-172.00 | | 22 | 35 | 35 | 48 | | 248 |
| 4003-058.00 | | 25 | 35 | 35 | 48 | | 248 |
| 4003-059.00 | | 30 | 40 | 40 | 48 | | 248 |
| 4003-060.00 | | 35 | 45 | 45 | 48 | | 248 |
| 4003-061.00 | | 40 | 50 | 50 | 48 | | 248 |
| 4003-099.00 | | 45 | 61 | 53 | 53 | | 253 |
| 4003-062.00 | | 50 | 65 | 53 | 53 | | 253 |
| 4003-063.00 | | 55 | 70 | 53 | 53 | | 253 |
| 4003-064.00 | | 60 | 75 | 53 | 53 | | 253 |
| 4003-065.00 | | 65 | 80 | 53 | 53 | | 253 |
| 4003-066.00 | | 70 | 85 | 53 | 53 | | 253 |
| 4003-067.00 | | 75 | 90 | 53 | 53 | | 253 |
| 4003-068.00 | | 80 | 95 | 53 | 53 | | 253 |

Holz -Aufsteckfräsdorne

DIN 69893 HSK-F Lochbild mit 2 Gewinde- und 2 Mitnahmebohrungen



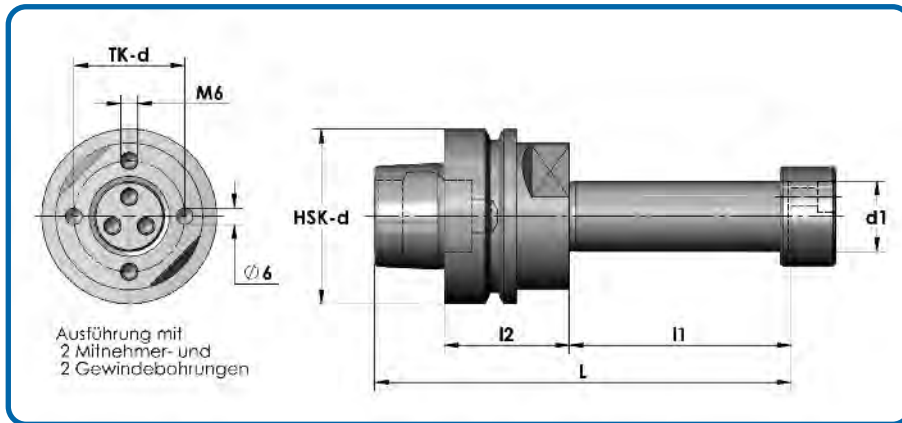
**Arbors with 2 dutch
drive lugs an 2 threads holes**

**Mandrins porte fraises avec 2
entraîneurs fixes et 2 trous
tarandés**

| Bestell-Nr. | HSK - d | d ₁ | l ₁ | l ₂ | L | TK-Ø |
|--------------|------------|----------------|----------------|----------------|-----|------|
| 5003-1396.00 | HSK - F 63 | 16 | 100 | 45 | 180 | 24 |
| 5003-1397.00 | HSK - F 63 | 20 | 100 | 45 | 180 | 36 |
| 5003-1398.00 | HSK - F 63 | 22 | 100 | 45 | 180 | 36 |
| 5003-1399.00 | HSK - F 63 | 25 | 100 | 45 | 180 | 40 |
| 5003-1400.00 | HSK - F 63 | 30 | 40 | 45 | 110 | 48 |
| 5003-1401.00 | | 30 | 50 | 45 | 120 | 48 |
| 5003-1402.00 | | 30 | 80 | 45 | 150 | 48 |
| 5003-1403.00 | | 30 | 80 | 80 | 185 | 48 |
| 5003-1470.00 | | 30 | 100 | 45 | 170 | 48 |
| 5003-1471.00 | HSK - F 63 | 35 | 100 | 55 | 190 | - |
| 5003-1472.00 | | 40 | 100 | 55 | 190 | - |
| 5003-1407.00 | | 45 | 100 | 55 | 190 | - |
| 5003-1408.00 | | 50 | 100 | 55 | 190 | - |
| 5003-1409.00 | | 60 | 100 | 55 | 190 | - |
| 5003-1410.00 | | 80 | 100 | 55 | 190 | - |
| 5003-1411.00 | | 100 | 100 | 55 | 190 | - |

Aufsteckfräsdorne - Sonder

DIN 69893 HSK-F mit Mitnehmerlöcher



Arbors

Mandrins porte fraises

| Bestell-Nr. | HSK - d | d ₁ | l ₁ | l ₂ | L | L |
|----------------|------------|----------------|----------------|----------------|-----|----|
| 5003-909.00 | HSK - F 63 | 1" | 50 | 45 | 120 | 40 |
| 5003-499.00 | | 1" | 80 | 45 | 150 | 40 |
| 5003-515.00 | | 1" | 100 | 45 | 170 | 40 |
| 5003-498.00 | HSK - F 63 | 1 1/4" | 80 | 45 | 150 | 48 |
| 5003-509.00 | HSK - F 63 | 30 | 50 | 45 | 120 | 48 |
| 5003-510.00 | | 30 | 100 | 45 | 170 | 48 |
| 171.02.006.023 | HSK - F 63 | 1" | 100 | 95 | 220 | 40 |

Weitere Ausführungen nach Kundenvorgabe:

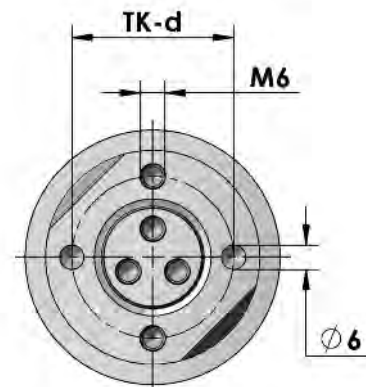
HSK-d =

d₁ =

l₁ =

l₂ =

TK-d =

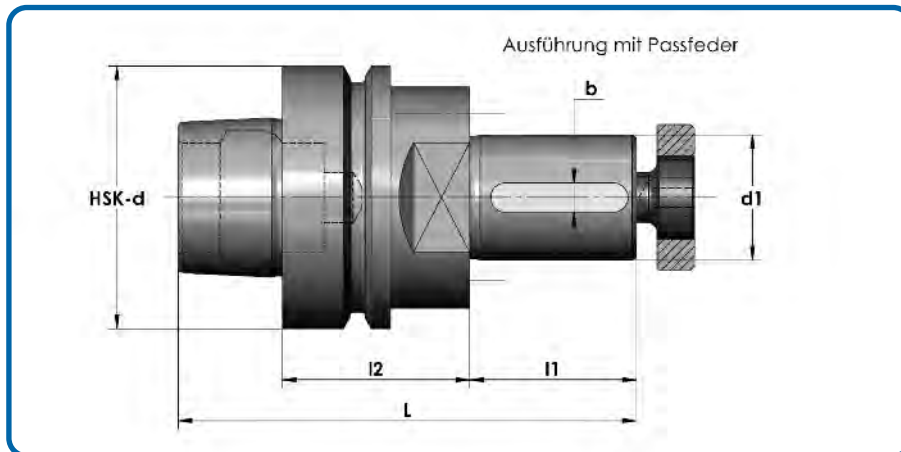


Ausführung mit 2 Mitnehmer- und 2 Gewindebohrungen

Wählen Sie Längen und Durchmesser d₁ wir liefern innerhalb von 4 Wochen

Holz -Aufsteckfräsdorne

DIN 69893 HSK-F mit Passfeder

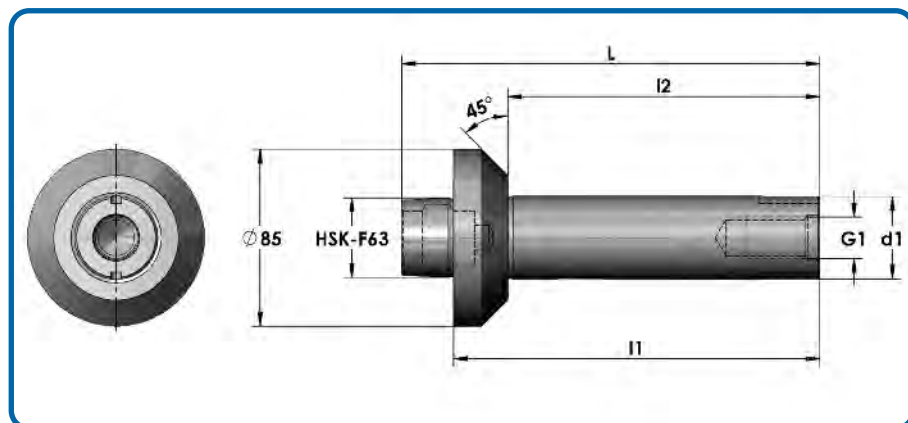


Arbors

Mandrins porte fraises

| Bestell-Nr. | HSK - d | d ₁ | l ₁ | l ₂ | L |
|--------------|------------|----------------|----------------|----------------|-----|
| 5003-1374.00 | HSK - F 63 | 16 | 100 | 45 | 180 |
| 5003-1375.00 | HSK - F 63 | 20 | 40 | 45 | 110 |
| 5003-1376.00 | | 20 | 40 | 80 | 145 |
| 5003-1377.00 | | 20 | 55 | 45 | 125 |
| 5003-1378.00 | | 20 | 55 | 80 | 160 |
| 5003-1379.00 | | 20 | 70 | 45 | 150 |
| 5003-1380.00 | | 20 | 70 | 80 | 175 |
| 5003-1381.00 | | 20 | 100 | 45 | 180 |
| 5003-1382.00 | HSK - F 63 | 22 | 100 | 45 | 180 |
| 5003-1383.00 | HSK - F 63 | 25 | 100 | 45 | 180 |
| 5003-1384.00 | HSK - F 63 | 30 | 40 | 45 | 110 |
| 5003-1385.00 | | 30 | 55 | 45 | 125 |
| 5003-1386.00 | | 30 | 80 | 45 | 150 |
| 5003-1387.00 | | 30 | 80 | 80 | 185 |
| 5003-1388.00 | | 30 | 100 | 45 | 180 |
| 5003-1389.00 | HSK - F 63 | 35 | 100 | 55 | 190 |
| 5003-1390.00 | | 40 | 100 | 55 | 190 |
| 5003-1391.00 | | 45 | 100 | 55 | 190 |
| 5003-1392.00 | | 50 | 100 | 55 | 190 |
| 5003-1393.00 | | 60 | 100 | 55 | 190 |
| 5003-1394.00 | | 80 | 100 | 55 | 190 |
| 5003-1395.00 | | 100 | 100 | 55 | 190 |

Fräsdorne -System Martin- HSK-F63/85, mit 2 Passfedernuten, ohne Zubehörteile

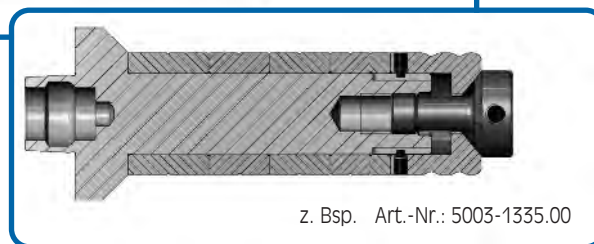
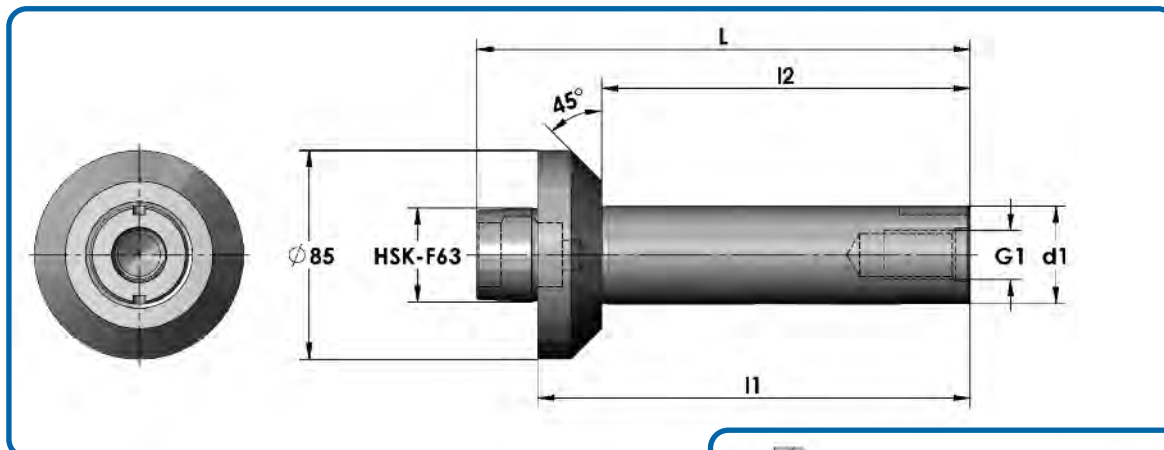


Arbors

Mandrins porte fraises

| Bestell-Nr. | HSK - d | d ₁ | l ₁ | l ₂ | L |
|--------------|---------------|----------------|----------------|----------------|-----|
| - | HSK - F 63/85 | 30 | 106 | 80 | 131 |
| - | | 30 | 126 | 100 | 151 |
| - | | 30 | 136 | 110 | 161 |
| - | | 30 | 156 | 130 | 181 |
| - | | 30 | 166 | 140 | 191 |
| 5003-1351.01 | | 30 | 176 | 150 | 201 |
| 5003-1335.01 | | 30 | 196 | 170 | 221 |
| - | | 30 | 236 | 210 | 261 |
| - | | 31,75 | 196 | 170 | 221 |
| 5003-1428.01 | | 40 | 106 | 80 | 131 |
| 5003-1352.01 | | 40 | 176 | 150 | 201 |
| - | | 40 | 196 | 170 | 221 |
| - | | 40 | 206 | 180 | 231 |
| 5003-1353.01 | | 40 | 216 | 190 | 241 |
| - | | 40 | 236 | 210 | 261 |
| - | | 50 | 186 | 160 | 211 |
| - | | 50 | 216 | 190 | 241 |

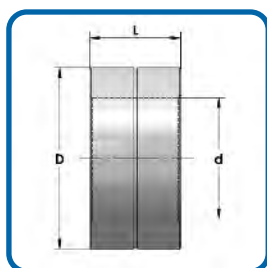
Fräsdorne -System Martin- HSK-F63/85, komplett mit Zwischenringen, Spannhülse und Spannschraube



| Bestell-Nr. | HSK - d | d ₁ | d ₂ | l ₁ | l ₂ | L | G ₁ |
|--------------|---------------|----------------|----------------|----------------|----------------|-----|----------------|
| 5003-1351.00 | HSK - F 63/85 | 30 | 50 | 176 | 150 | 201 | M16 |
| 5003-1335.00 | | 30 | 50 | 196 | 170 | 221 | M16 |
| 5003-1352.00 | | 40 | 60 | 176 | 150 | 201 | M20 |
| 5003-1353.00 | | 40 | 60 | 216 | 190 | 241 | M20 |

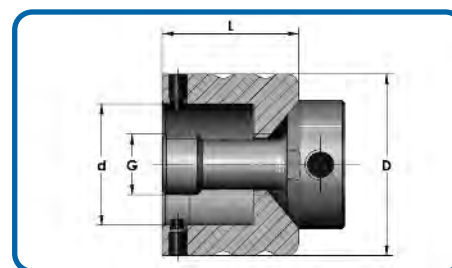
Zubehörteile

Zwischenringe



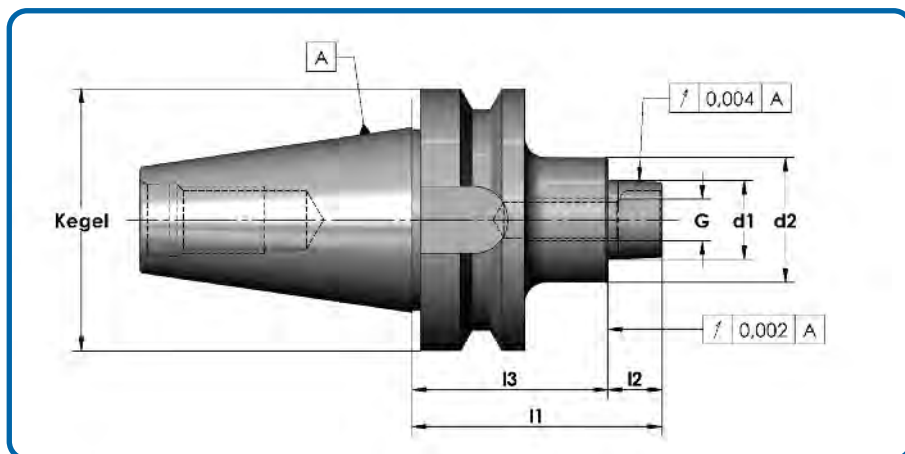
| Bestell-Nr. | d | D | L | Bestell-Nr. | d | D | L |
|--------------|----|----|-----|--------------|----|----|-----|
| 9009-4007.00 | 30 | 50 | 0,5 | 9009-4007.00 | 40 | 60 | 0,5 |
| 9009-4008.00 | 30 | 50 | 1 | 9009-4008.00 | 40 | 60 | 1 |
| 9009-4009.00 | 30 | 50 | 2 | 9009-4009.00 | 40 | 60 | 2 |
| 9009-4010.00 | 30 | 50 | 3 | 9009-4010.00 | 40 | 60 | 3 |
| 9009-4011.00 | 30 | 50 | 4 | 9009-4011.00 | 40 | 60 | 4 |
| 9009-3977.00 | 30 | 50 | 10 | 9009-3977.00 | 40 | 60 | 10 |
| 9009-3976.00 | 30 | 50 | 20 | 9009-3976.00 | 40 | 60 | 20 |
| 9009-3975.00 | 30 | 50 | 30 | 9009-3975.00 | 40 | 60 | 30 |
| 9009-3974.00 | 30 | 50 | 40 | 9009-3974.00 | 40 | 60 | 40 |

Dornspannsatz (Spannhülse + Spannschraube)



| Bestell-Nr. | d | D | L | G |
|--------------|----|----|-----|-----|
| 9009-4007.00 | 30 | 50 | 040 | M16 |
| 9009-4009.00 | 40 | 60 | 40 | M16 |
| 9009-4010.00 | 40 | 60 | 45 | M20 |

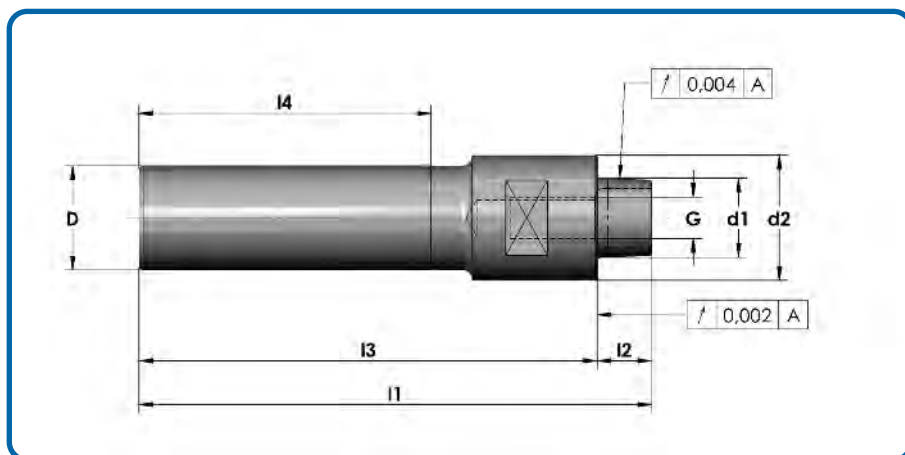
Aufsteckfräsdorne -System R- für HSK-R Fräser - mit Plananlage



Arbors HSK-R

Mandrins porte fraises
HSK-R

| Bestell-Nr. | HSK - d | d ₁ | d ₂ | l ₁ | l ₂ | l ₃ | G |
|--------------|----------------|----------------|----------------|----------------|----------------|----------------|----------|
| 9003-5721.00 | MAS - BT 40 | HSK-25R | 30 | 60 | 13 | 47 | M10 |
| 9003-5488.00 | SK 50 DIN 2080 | HSK-25R | 30 | 77,6 | 13 | 64,5 | M10x1,25 |



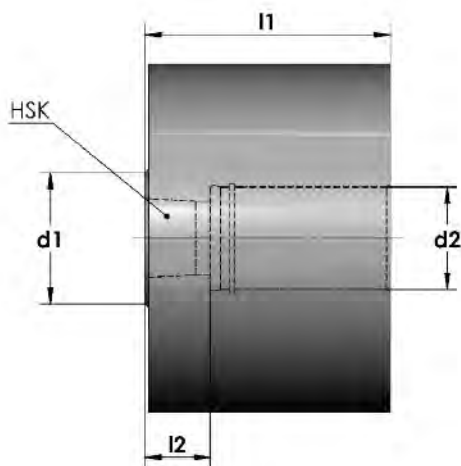
Arbors HSK-R

Mandrins porte fraises
HSK-R

| Bestell-Nr. | HSK - d | d ₁ | d ₂ | l ₁ | l ₂ | l ₃ | l ₃ | G |
|-------------|----------|----------------|----------------|----------------|----------------|----------------|----------------|----------|
| 5007-134.00 | Zyl. Ø25 | HSK-25R | 30 | 123 | 13 | 110 | 70 | M10x1,25 |

Rohlinge -System R-

Innengeometrie gehärtet und geschliffen, Außengeometrie vergütet

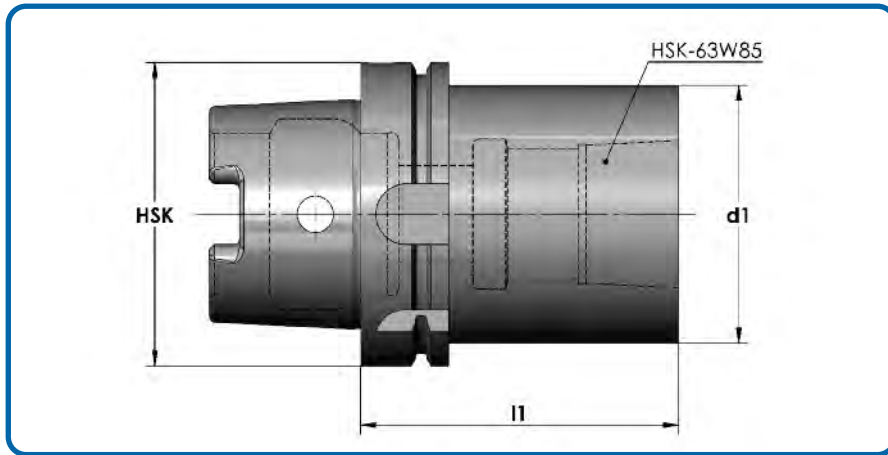


Tool blanks

Ebauches

| Bestell-Nr. | HSK - d | d_1 | d_2 | d_3 | l_1 | l_2 | Werkstoff |
|-------------|------------|-------|-------|-------|-------|-------|-----------|
| 5009-571.00 | HSK - 25 R | 32 | 25 | 85 | 60 | 15 | 16 MnCr 5 |
| 5009-572.00 | HSK - 25 R | 28 | 14 | 85 | 60 | 9 | 16MnCr 5 |

Aufnahmeschäfte HSK x HSK zum Werkzeugschleifen und Voreinstellen

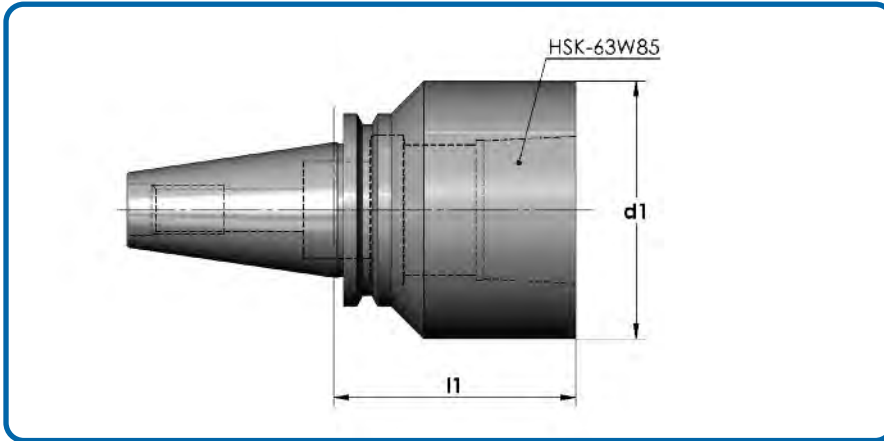


Holders

Queues de fixation

| Bestell-Nr. | HSK | d ₁ | l ₁ | |
|-------------|----------|----------------|----------------|--|
| 5002-134.00 | HSK-A100 | 85 | 100 | |
| | | | | |
| | | | | |
| | | | | |
| | | | | |
| | | | | |

Aufnahmeschäfte SK x HSK mit Spannpatrone, zum Werkzeugschleifen und Voreinstellen



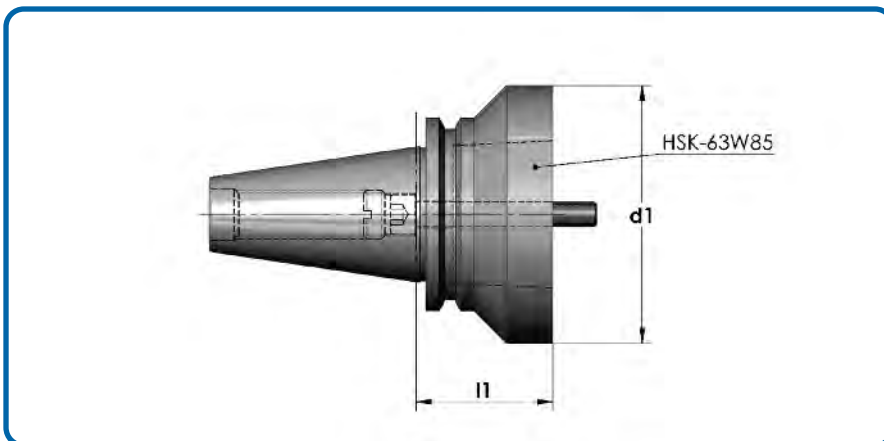
Holder

Queues de fixation

Radiales betätigen der Spannschraube zum Spannen des HSK

| Bestell-Nr. | Kegel | d ₁ | l ₁ | |
|-------------|-------|----------------|----------------|--|
| 5002-120.00 | SK40 | 85 | 80 | |
| 5002-123.00 | SK50 | 85 | 53 | |
| | | | | |

Aufnahmeschäfte SK x HSK ohne Spannpatrone, zum Werkzeugschleifen und Voreinstellen



Holder

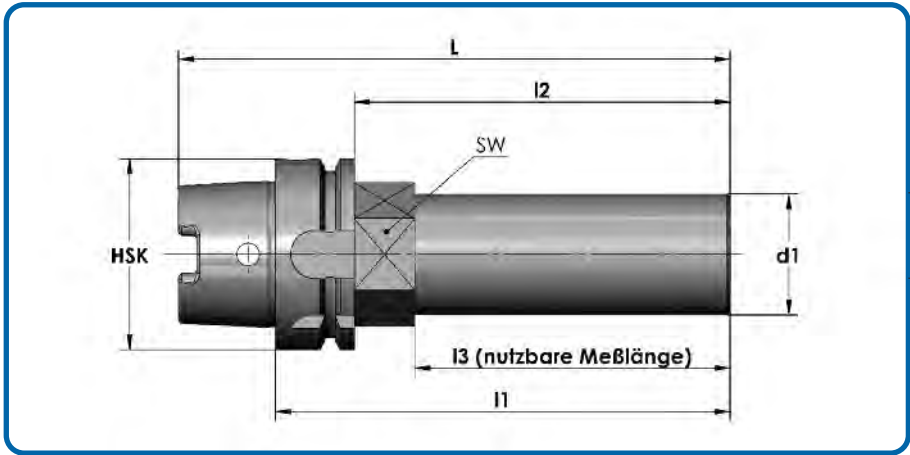
Queues de fixation

Anzug über zentrale Spannschraube

| Bestell-Nr. | Kegel | d ₁ | l ₁ | |
|-------------|-------|----------------|----------------|--|
| 5002-124.00 | SK40 | 85 | 45 | |
| | | | | |
| | | | | |

Kontrolldorne

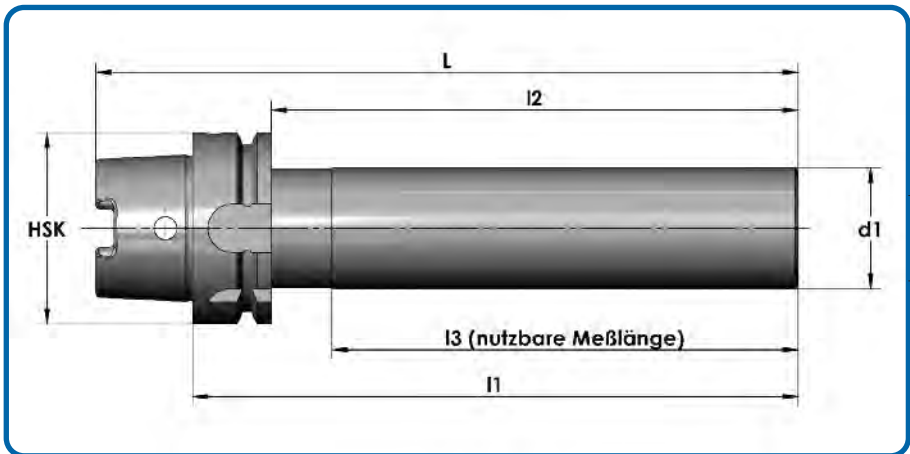
DIN 69893 HSK - A/E/F



Test arbors
DIN 69893 HSK - A/E/F

Mandrins de contrôle
DIN 69893 HSK - A/E/F

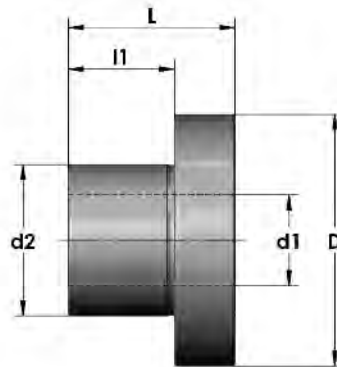
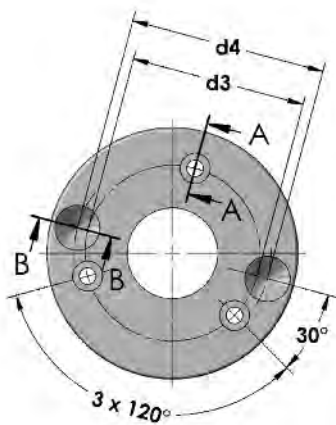
| Bestell-Nr. | HSK | d ₁ | L | l ₁ | l ₂ | l ₃ | SW |
|-------------|-----------|----------------|-----|----------------|----------------|----------------|----|
| 5006-096.00 | HSK - A63 | 40 | 182 | 150 | 124 | 104 | 41 |



Test arbors
DIN 69893 HSK - A/E/F

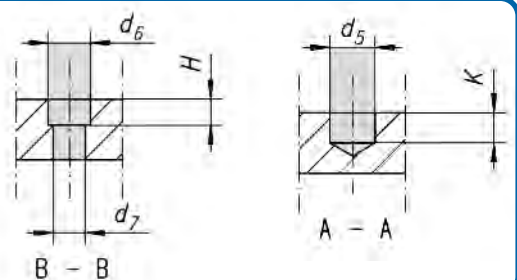
Mandrins de contrôle
DIN 69893 HSK - A/E/F

| Bestell-Nr. | HSK | d ₁ | L | l ₁ | l ₂ | l ₃ |
|----------------|------------|----------------|-----|----------------|----------------|----------------|
| 93.09.016.004 | HSK - A 63 | 25 | 182 | 150 | 124 | 104 |
| 93.09.016.006 | | 30 | 182 | 150 | 124 | 124 |
| 93.09.016.012 | | 30 | 208 | 176 | 150 | 130 |
| 93.09.016.008 | | 40 | 232 | 200 | 174 | 150 |
| 93.09.016.001 | | 40 | 278 | 246 | 220 | 200 |
| 93.09.016.009 | | 40 | 282 | 250 | 224 | 200 |
| 93.09.016.002 | | 40 | 378 | 346 | 320 | 300 |
| 93.09.016.016 | | 40 | 678 | 646 | 620 | 600 |
| 93.09.016.007 | | 50 | 82 | 50 | - | 24 |
| 86.09.016.002 | HSK - E 63 | 40 | 378 | 346 | 326 | 320 |
| 171.09.016.002 | HSK - F 63 | 40 | 282 | 250 | 224 | 200 |



Hydraulic sleeve

Hydraulique douille

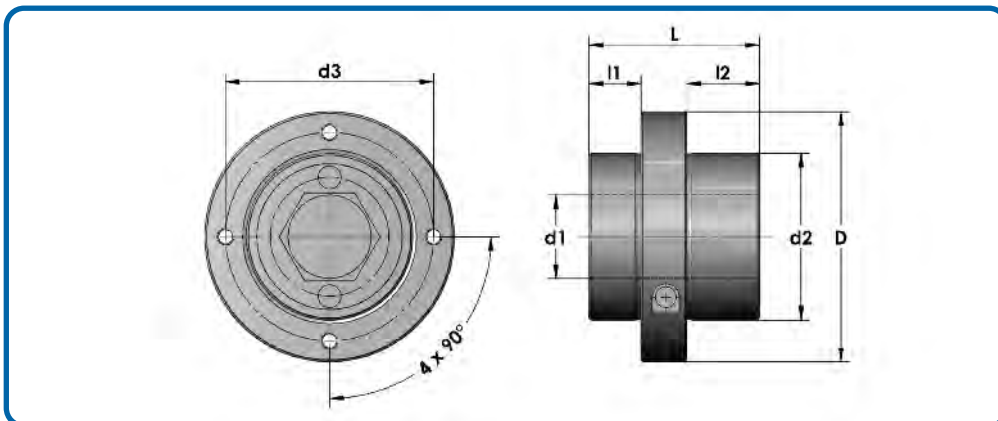


Verwendung: Zum Spannen von Profilerspannern, Zerspanern, Ritzsägen,...

Hinweis: Der Spanndurchmesser ist für eine Wellentoleranz g_6 ausgelegt.

Wiederholgenauigkeit: 0.002 mm

| Bestell-Nr. Code No. No. de cde. | D | d ₁ | d ₂ | d ₃ | d ₄ | d ₅ | d ₆ | d ₇ | L | l ₁ | H | K |
|--|----|----------------|----------------|----------------|----------------|----------------|----------------|----------------|----|----------------|-----|----|
| 305055-19 | 83 | 30 | 50 | 64 | 65 | 15 | 10 | 6 | 55 | 35 | 5,5 | 10 |
| 356055-19 | 83 | 35 | 60 | 74 | 75 | 15 | 14 | 10,5 | 55 | 35 | 8,5 | 10 |
| 456075-19 | 93 | 45 | 60 | 74 | - | - | 14 | 10,5 | 75 | 55 | 8,5 | - |



Hydraulic sleeve

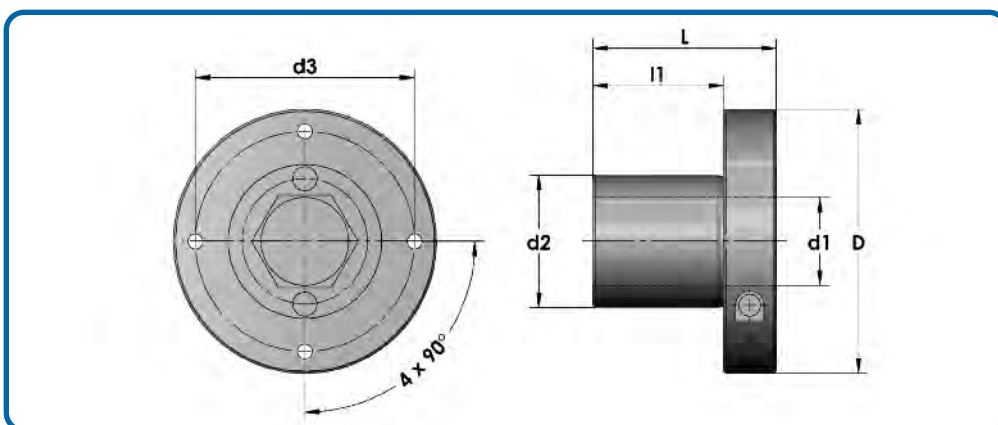
Hydraulique douille

Verwendung: Zum Spannen von Profilerspannern, Zerspanern, Ritzsägen,....

Hinweis: Der Spanndurchmesser ist für eine Wellentoleranz g_6 ausgelegt.

Wiederholgenauigkeit: 0.002 mm

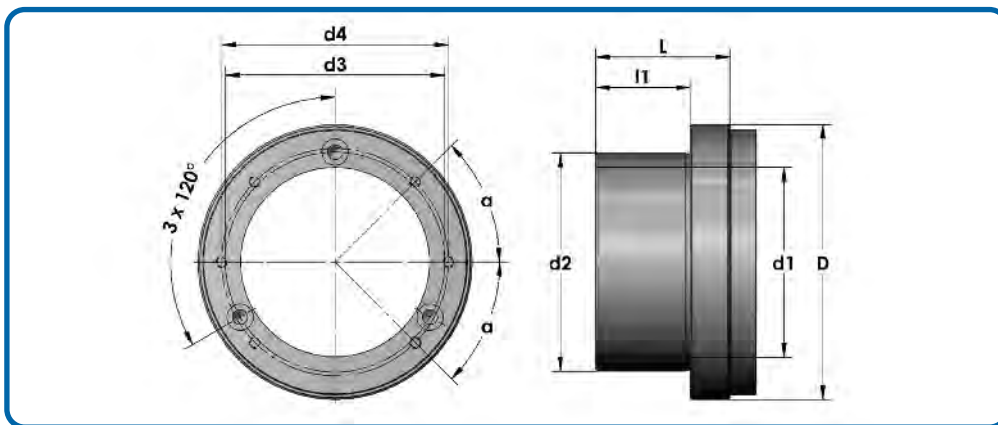
| Bestell-Nr. | D | d ₁ | d ₂ | d ₃ | L | l ₁ | l ₂ |
|-------------|-----|----------------|----------------|----------------|----|----------------|----------------|
| 408092-59 | 120 | 40 | 80 | 100 | 92 | 25 | 35 |



Hydraulic sleeve

Hydraulique douille

| Bestell-Nr. Code No. No. de cde. | D | d ₁ | d ₂ | d ₃ | L | l ₁ |
|--|-----|----------------|----------------|----------------|----|----------------|
| 406092-59 | 120 | 40 | 60 | 100 | 92 | 68 |



Hydraulic sleeve

Hydraulique douille

Verwendung: Zum Spannen von Profilerspannern, Zerspanern, Ritzsägen, ...

Wiederholgenauigkeit: 0,002 mm

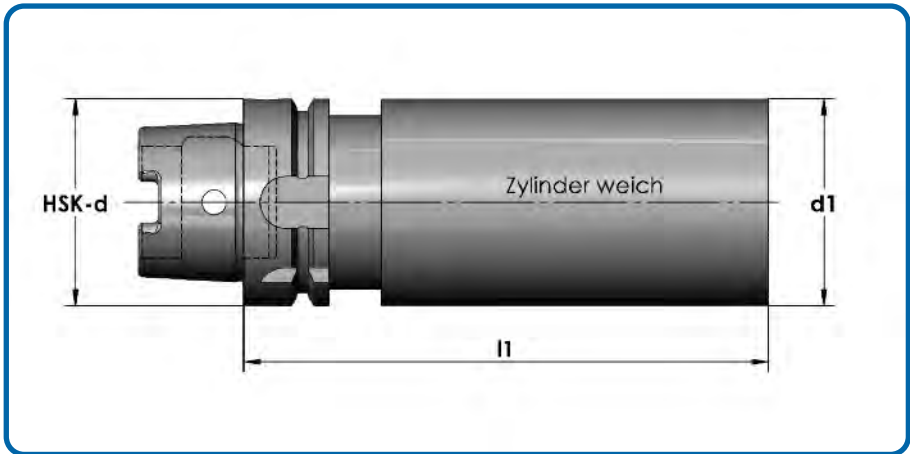
Lieferumfang: mit Alu- Sicherungsring

| Bestell-Nr. Code No. No. de cde. | D | d ₁ | d ₂ | d ₃ | d ₄ | L | l ₁ | a |
|--|-----|----------------|----------------|----------------|----------------|----|----------------|----|
| 4007-029.00 | 145 | 100 | 115 | 125 | 131 | 71 | 50 | 45 |
| 4007-039.00 | 120 | 70 | 90 | 95 | 106 | 56 | 35 | 40 |
| 4007-045.00 | 100 | 30 | 60 | - | 85 | 36 | 21 | - |

| d ₁ | d ₂ | Bestell-Nr. Code No. No. de cde. | Artikel item l'article | Abmessung dimension dimension |
|----------------|----------------|--|---------------------------------|-------------------------------------|
| 100 | - | 80.205.0403 | Stahl-Sicherungsring | ø100 x ø140 x 14 |
| - | 115 | 80.149.0702 | Alu-Klemmring (Buchsenende) | ø115 x ø145 x 24,2 |
| - | 115 | 80.150.0702 | Alu-Distanzring (Buchsenkragen) | ø115 x ø145 x 24,2 |
| - | 115 | 80.203.0403 | Alu-Klemmring (Buchsenende) | ø115 x ø145 x 6,7 |
| - | 115 | 80.204.0403 | Alu-Distanzring (Buchsenkragen) | ø115 x ø145 x 41,7 |
| - | 90 | 80.178.1102 | Alu-Klemmring (Buchsenende) | ø 90 x ø120 x 10,2 |
| - | 90 | 80.179.1102 | Alu-Distanzring (Buchsenkragen) | ø 90 x ø120 x 17,2 |
| - | 90 | 80.180.1102 | Alu-Distanzring (Buchsenkragen) | ø 90 x ø120 x 15 |
| - | 90 | 80.181.1102 | Alu-Distanzring (Buchsenkragen) | ø 90 x ø120 x 9,2 |
| - | 90 | 80.182.1102 | Alu-Distanzring (Buchsenkragen) | ø 90 x ø120 x 23 |

Rohlinge

DIN 69893 HSK-A gehärtet und geschliffen



Tool blanks
DIN 69893 HSK-A

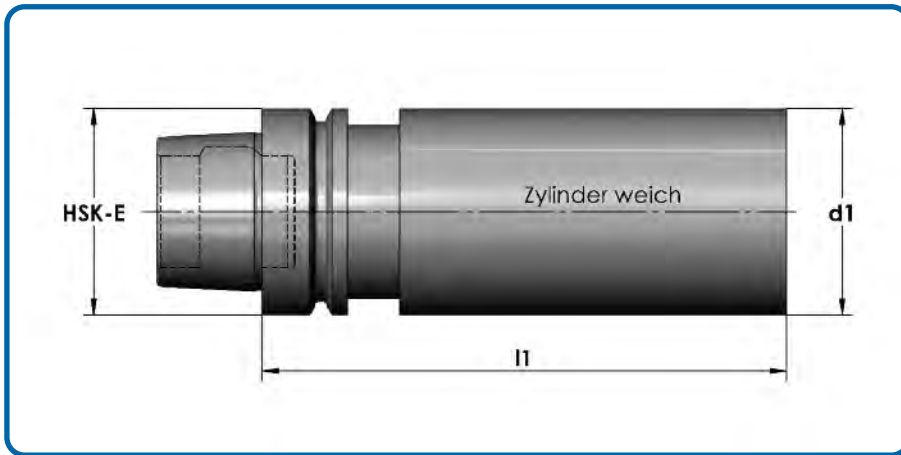
Ebauches
DIN 69893 HSK-A

| Bestell-Nr. | HSK-d | d ₁ | L | Material |
|---------------|------------|----------------|-----|----------|
| 93.07.028.045 | HSK - A 63 | 60 | 410 | 16MnCr5 |
| 93.07.028.004 | | 63 | 90 | |
| 93.07.028.001 | | 63 | 160 | |
| 93.07.028.008 | | 63 | 200 | |
| 93.07.028.002 | | 63 | 250 | |
| 93.07.028.006 | | 63 | 280 | |
| 93.07.028.003 | | 63 | 350 | |
| 93.07.028.000 | | 63,4 | 160 | |
| 93.07.028.007 | | 66 | 160 | |
| 93.07.028.005 | | 68 | 125 | |
| 93.07.028.022 | | 80 | 150 | |
| 93.07.028.013 | | 80 | 300 | |
| 93.07.028.036 | | 82 | 240 | |
| 93.07.028.037 | | 85 | 85 | |
| 93.07.028.021 | | 90 | 300 | |
| 93.07.028.041 | | 95 | 185 | |
| 93.07.028.023 | | 95 | 240 | |
| 93.07.028.034 | | 100 | 120 | |
| 93.07.028.033 | | 100 | 200 | |
| 93.07.028.035 | | 100 | 220 | |
| 93.07.028.014 | | 105 | 240 | |
| 93.07.028.111 | | 110 | 340 | |
| 93.07.028.016 | | 115 | 155 | |
| 93.07.028.031 | | 115 | 250 | |
| 93.07.028.042 | | 125 | 60 | |
| 93.07.028.032 | | 145 | 200 | |
| 93.07.028.011 | | 255 | 70 | |
| 93.07.028.038 | | 160 | 200 | |

| Bestell-Nr. | HSK-d | d ₁ | L | Material |
|---------------|-------------|----------------|-------|----------|
| 95.07.028.014 | HSK - A 100 | 42 | 575 | 16MnCr5 |
| 95.07.028.001 | | 62 | 119,5 | |
| 95.07.028.002 | | 100 | 160 | |
| 95.07.028.003 | | 100 | 200 | |
| 95.07.028.004 | | 100 | 250 | |
| 95.07.028.005 | | 100 | 315 | |
| 95.07.028.013 | | 100 | 350 | |
| 95.07.028.006 | | 100 | 400 | |
| 95.07.028.030 | | 100 | 450 | |
| 95.07.028.007 | | 100 | 500 | |
| 95.07.028.025 | | 103 | 125 | |
| 95.07.028.029 | | 103 | 265 | |
| 95.07.028.045 | | 110 | 300 | |
| 95.07.028.008 | | 110 | 600 | |
| 95.07.028.011 | | 115 | 600 | |
| 95.07.028.018 | | 120 | 230 | |
| 95.07.028.039 | | 130 | 200 | |
| 95.07.028.015 | | 160 | 115 | |
| 95.07.028.016 | | 160 | 155 | |
| 95.07.028.009 | | 160 | 200 | |
| 95.07.028.017 | | 160 | 235 | |
| 95.07.028.019 | | 170 | 50 | |
| 95.07.028.046 | | 220 | 290 | |
| 95.07.028.035 | | 230 | 250 | |

Rohlinge

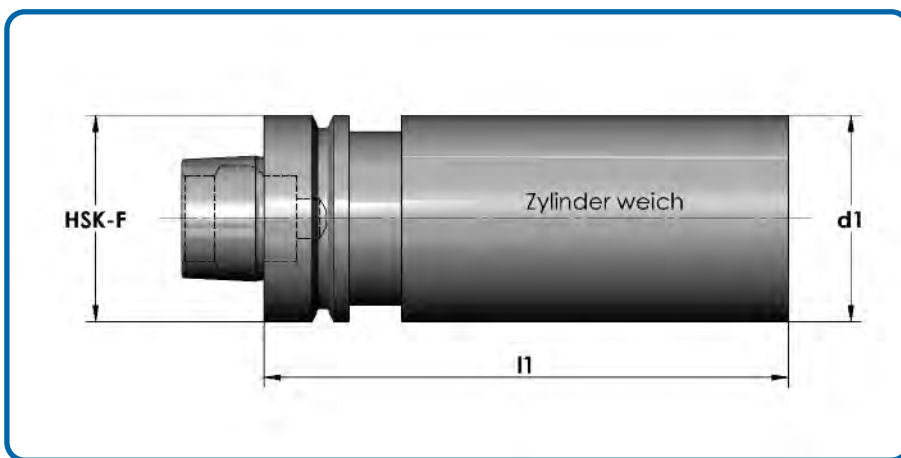
DIN 69893 HSK - E/F gehärtet und geschliffen



Tool blanks
DIN 69893 HSK-E

Ebauches
DIN 69893 HSK-E

| Bestell-Nr. | HSK-E | d ₁ | L | Material |
|---------------|------------|----------------|-----|----------|
| 86.07.028.002 | HSK - E 63 | 63 | 125 | 16MnCr5 |
| 86.07.028.001 | | 63 | 250 | |

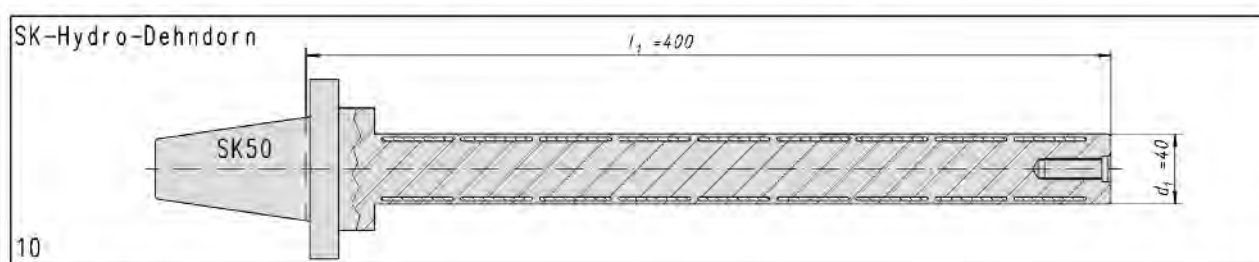
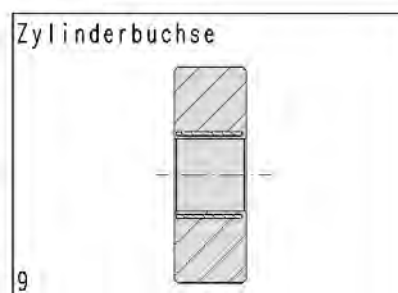
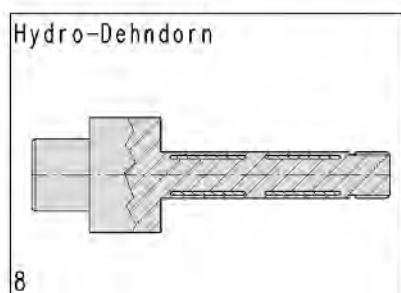
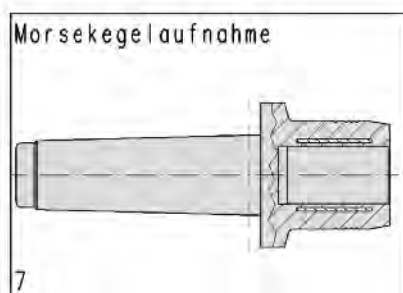
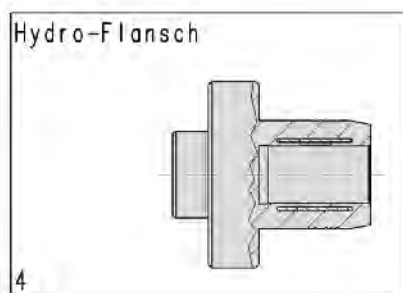
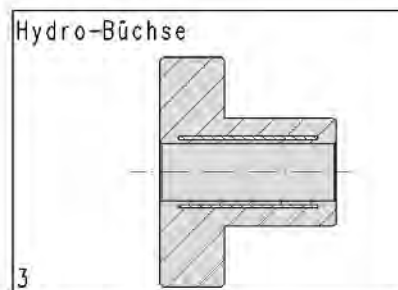
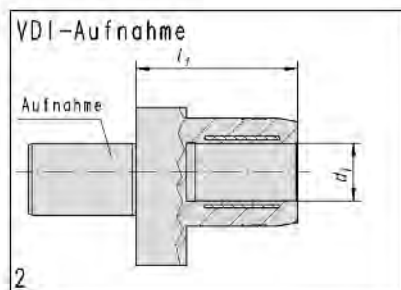
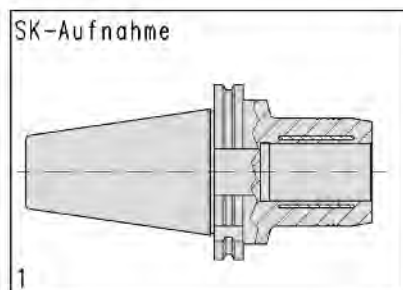


Tool blanks
DIN 69893 HSK-F

Ebauches
DIN 69893 HSK-F

| Bestell-Nr. | HSK-F | d ₁ | L | Material |
|----------------|------------|----------------|-----|----------|
| 171.07.028.001 | HSK - F 63 | 63 | 125 | 16MnCr5 |
| 171.07.028.002 | | 63 | 250 | |

Beispiele:



Ihre Anfrage: Beispiel: Nr. 2

Kegel/Aufnahme: VDI ?

Durchmesser d_1 : ?

Länge l_1 : ?

DEUTSCH

1. Mit diesem Katalog Nr. 150515 wird die seitherige Ausgabe ungültig.
2. Am Inhalt und der Gestaltung dieses Kataloges behalten wir uns alle Rechte vor. Nachahmungen jeglicher Art sind nicht gestattet.
3. Es haben ausschließlich unsere Verkaufs- und Lieferbedingungen Gültigkeit.
4. Technische Änderungen behalten wir uns vor.
5. Bildliche Darstellungen sind unverbindlich.

ENGLISH

1. This catalogue Nr. 150515 supercedes our former edition.
2. We reserve all rights with reference to the content and the layout of this catalogue. Copying is not allowed.
3. Only our terms and conditions are valid.
4. We reserve the right to make technical alterations.
5. Pictorial illustrations are not binding.

FRANCAIS

1. Ce catalogue no. 150515 annule les précédentes publications.
2. Nous nous tout droit d'édition. Toute reproduction de quelque sorte que ce soit est interdite.
3. Seules nos conditions de vente et de livraison sont volables.
4. Nous nous conservons tout droit de modifications techniques.
5. Toutes les illustrations sont données à titre d'exemple et ne nous engagent en aucune manière.

Katalognotiz

Dieser Katalog, seine grafische Gestaltung und das verwendete Artikelnummernsystem sind urheberrechtlich geschützt. Der Katalog wird unseren Kunden kostenlos zur Verfügung gestellt, er ist jedoch unser jederzeit rückforderbares Eigentum.

Nachdruck und jede Art von Vervielfältigung – auch auszugsweise – ist nur zulässig mit schriftlicher Genehmigung der Firma

GEWEFA GmbH & Co.KG, Präz.-Werkzeugfabrik, Josef-Mayer Str. 50, 72393 Burladingen

GEWEFA®
Fertigungs - Programm



Holz

GEWEFA® DEUTSCHLAND

Josef C. Pfister GmbH & Co.KG
Präzisions-Werkzeugfabrik
Postfach 236, D-72387 Burladingen
Josef - Mayer Str. 50, D-72393 Burladingen
Tel. 0 74 75/8 93-0 • Fax 0 74 75/8 93-90
E-mail: info@gewefa.de
Internet: www.gewefa.de

GEWEFA® UK LTD. ENGLAND

Edinburgh Way,
Leafield Industrial Estate,
Corsham, Wiltshire SN 13 9XZ, England
Tel. 0 12 25 81 16 66
Fax 0 12 25 81 13 88
E-mail: sales@gewefa.co.uk
Website: www.gewefa.co.uk

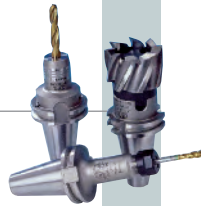
GEWEFA® USA

1000 N. Opdyke Road,
Suite F,
Auburn Hills, MI 48326
Tel. 001 248 377 8170
Fax 001 248 377 3177
E-mail: gmittchell@gewefa-usa.com
Website: www.gewefa-usa.com

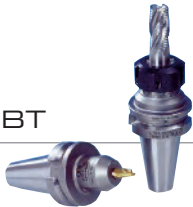
DIN 69893 HSK



DIN 69871 SK



MAS-BT



DIN 2080 SK



Hydrodehn-Spannfutter, RadAx®
Dehndorne, SECURLOK®



InduTerm®Schrumpffutter



Kurzbohrfutter
GEWEFA-GTE®



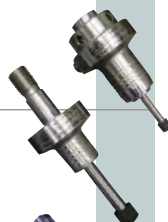
Gewindeschneid-Schnellwechselfutter
Synchrofutter, Gewefa-synchro®



Werkzeugsysteme
Geweflex®



Gewefa Grindtec®



Spindeln/Sonderwerkzeuge

