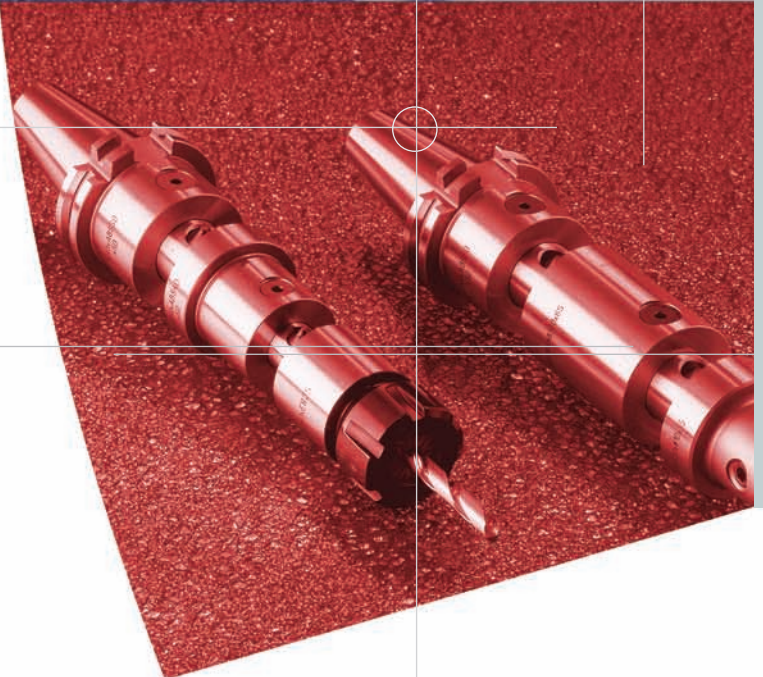
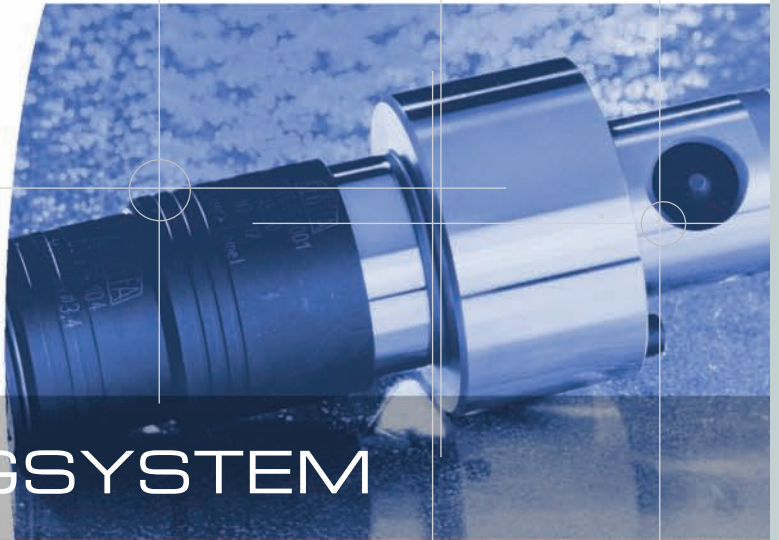


ABS® LIZENZ KOMET®

WERKZEUGSYSTEM



DEUTSCH

1. Mit diesem Katalog Nr. 030105 wird die seitherige Ausgabe ungültig.
2. Am Inhalt und der Gestaltung dieses Kataloges behalten wir uns alle Rechte vor. Nachahmungen jeglicher Art sind nicht gestattet.
3. Es haben ausschließlich unsere Verkaufs- und Lieferbedingungen Gültigkeit.
4. Technische Änderungen behalten wir uns vor.
5. Bildliche Darstellungen sind unverbindlich.

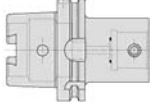
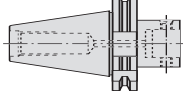
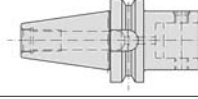
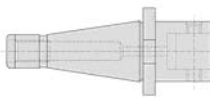
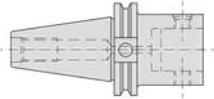
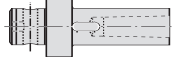
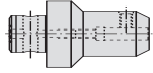
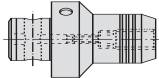
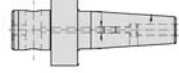
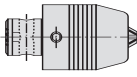
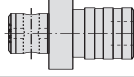

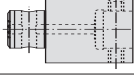

ENGLISH

1. This catalogue Nr. 030105 supercedes our former edition.
2. We reserve all rights with reference to the content and the layout of this catalogue. Copying is not allowed.
3. Only our terms and conditions are valid.
4. We reserve the right to make technical alterations.
5. Pictorial illustrations are not binding.

FRANCAIS

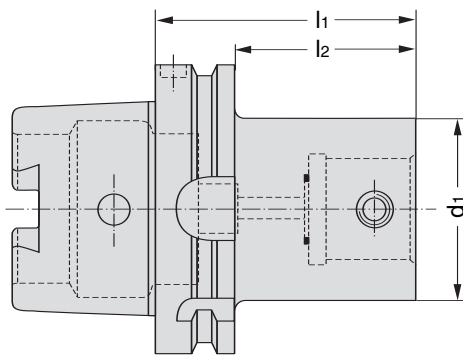
1. Ce catalogue no. 030105 annule les précédentes publications.
2. Nous nous tout droit d'édition. Toute reproduction de quelque sorte que ce soit est interdite.
3. Seules nos conditions de vente et de livraison sont volables.
4. Nous nous conservons tout droit de modifications techniques.
5. Toutes les illustrations sont données à titre d'exemple et ne nous engagent en aucune manière.

DEUTSCH / ENGLISH / FRANCAIS

ABS® Lizenz Komet®	Seite / Page	
Aufnahmeschaft HSK, DIN 69 893 Holder HSK, DIN 69 893 Queues de fixation HSK, DIN 69 893	2	
Aufnahmeschaft DIN 69 871 Holder DIN 69 871 Queues de fixation DIN 69 871	3	
Aufnahmeschaft MAS BT Holder MAS BT Queues de fixation MAS BT	4	
Aufnahmeschaft DIN 2080 Holder DIN 2080 Queues de fixation DIN 2080	5	
Aufnahmeschaft ANSI CAT Holder ANSI CAT Queues de fixation ANSI CAT	6	
Kurze Einsatzhülse Morse taper adapter Douilles de reduction courtes	7	
Fräuserspannfutter ER, Spannfutter Collet chucks ER, Chucks Mandrins à pinces ER, Mandrins de serrage	8 – 10	
Hydro-Dehnspannfutter Hydraulic expansion chucks Hydraulic plateau de serrage	11	
InduTerm® Schrumpffutter ABS InduTerm® - Shrink chuck InduTerm® - Mandrin de retrecissement	12	
Kurzbohrfutter Short drill chucks Mandrins de perçage courts	13	
Gewindeschneid-Schnellwechselfutter Quick-change tapping chuck tension Mandrin de serrage à changement	14 – 16	
Rohlinge Tool blanks Ebauches suivant	17	
Verlängerung, Reduzierungen Enlagers, Reducers Rallonges, Reductions	18 – 19	
Stellhülsen Aufnahmen Automotive adapters Douilles de reduction	20	

Aufnahmeschäfte HSK 69893

ABS® Lizenz Komet®



Mounting shank ABS® Lizenz Komet®

Queue de fixation ABS® Lizenz Komet®

DEUTSCH

Lieferumfang: Mit ABS Einbauteilen.

ENGLISH

Scope of supply: With ABS inserts.

FRANCAIS

Livraison: Avec élément d'installation ABS.

Bestell-Nr. Code No. No. de cde.	Kegel Taper Cône	d ₁	l ₁	l ₂	Gewicht kg Weight Poids
92.07.065.001	HSK A+C 50	25	50	24	0,4
92.07.065.002		32	50	24	0,5
92.07.065.003		40	60	34	0,6
92.07.065.004		50	70	44	0,9
93.07.065.001	HSK A+C 63	25	50	24	0,9
93.07.065.002		32	50	24	0,9
93.07.065.003		40	60	34	1,0
93.07.065.004		50	70	44	1,2
93.07.065.005		63	80	54	1,5
93.07.065.006		80	80	54	1,5
95.07.065.001	HSK A+C 100	25	60	31	2,0
95.07.065.002		32	60	31	2,0
95.07.065.003		40	80	51	2,3
95.07.065.004		50	80	51	2,5
95.07.065.005		63	80	51	2,8
95.07.065.006		80	90	61	3,8
95.07.065.007		100	100	71	4,0
95.07.065.008		125	125	96	4,3

Kühlschmierstoffrohr

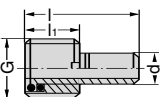
mit Überwurfmutter und 2 O-Ringe

Coolant pipe

with cap nut and circular saling DIN 3770

Tube à réfrigérant

avec écrou raccord et torche d'étanchéité DIN 3770

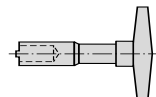


Minimale Winkelbeweglichkeit der Kühlschmierstoffrohre ca. 1° leichtgängig, neutralzentriert, axial gedichtet.

Schlüssel für Kühlschmierstoffrohr

Spanner for coolant pipe

Clé pour tube à réfrigérant



Bestell-Nr. Code No. No. de cde.	HSK	l	l ₁	d	G
92.11.027.003	50	33	9,5	10	M 16 x 1
93.11.027.004	63	34,5	11,5	12	M 18 x 1
95.11.027.005	100	44	15,5	16	M 24 x 1,5

Bestell-Nr. Code No. No. de cde.	HSK
92.11.026.003	50
93.11.026.004	63
95.11.026.005	100

Hinweis: Kühlschmierstoffrohr und Schlüssel sind extra zu bestellen!

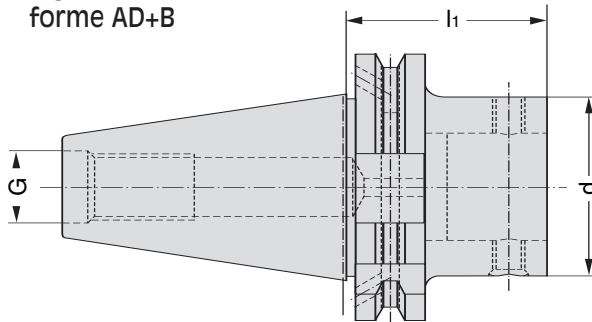
Note: Coolant pipe and spanner have to be ordered separately!

Observation: Nous vous prions de nous commander le tube à réfrigérant et le clé particulier!

Aufnahmeschäfte DIN 69 871 Teil 1 AD + B

ABS® Lizenz Komet®

Form AD+B
forme AD+B



Mounting shanks ABS® Lizenz Komet®, DIN 69 871 part 1

Queues de fixation ABS® Lizenz Komet®, DIN 69 871 section 1

DEUTSCH

Lieferumfang: Mit ABS-Einbauteilen.

ENGLISH

Scope of supply: With ABS-inserts.

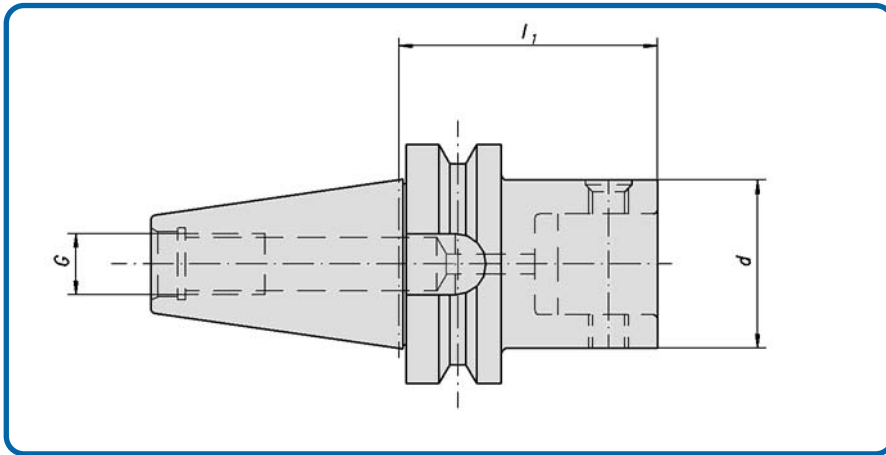
FRANCAIS

Livraison: Avec élément d'installation ABS.

Form AD + B forme AD + B	Kegel Taper Cône	d	l₁	G	Gewicht kg Weight Poids
Bestell-Nr. Code No. No. de cde.					
28.07.065.201	SK 40	25	50	M 16	1,00
28.07.065.202		32	50		1,10
28.07.065.203		40	50		1,10
28.07.065.204		50	50		1,20
28.07.065.205		63	90		2,20
30.07.065.207	SK 50	32	60	M 24	3,10
30.07.065.208		40	60		3,15
30.07.065.209		50	60		3,20
30.07.065.210		63	60		3,55
30.07.065.211		80	70		4,25
30.07.065.212		100	115		7,15

Aufnahmeschäfte MAS BT

ABS® Lizenz Komet®



Mounting shanks ABS® Lizenz Komet®, MAS BT

Queue de fixation ABS® Lizenz Komet®, MAS BT

DEUTSCH

Lieferumfang: Mit ABS-Einbauteilen.

ENGLISH

Scope of supply: With ABS inserts

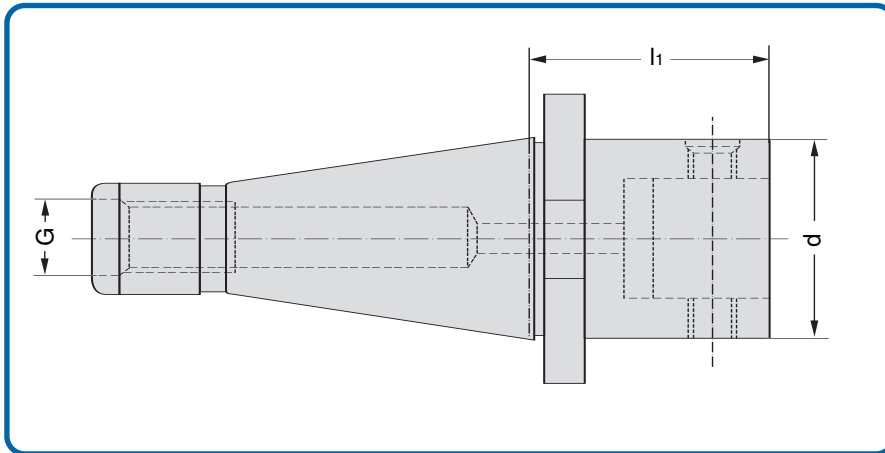
FRANCAIS

Livraison: Avec élément d'installation ABS.

Bestell-Nr. Code No. No. de cde.	Kegel Taper Cône	d	l ₁	G	Gewicht kg Weight Poids
39.07.065.001	BT 40	25	60	M 16	1,20
39.07.065.002		32	60		1,25
39.07.065.003		40	60		1,30
39.07.065.004		50	60		1,40
39.07.065.005		63	70		1,80
38.07.065.007	BT 50	32	70	M 24	3,85
38.07.065.008		40	70		4,05
38.07.065.009		50	70		4,10
38.07.065.010		63	80		4,50
38.07.065.011		80	100		5,70
38.07.065.012		100	110		7,00

Aufnahmeschäfte DIN 2080

ABS® Lizenz Komet®



Mounting shanks ABS® Lizenz Komet®, DIN 2080

Queue de fixation ABS® Lizenz Komet®, DIN 2080

DEUTSCH

Lieferumfang: Mit ABS-Einbauteilen.

ENGLISH

Scope of supply: With ABS inserts.

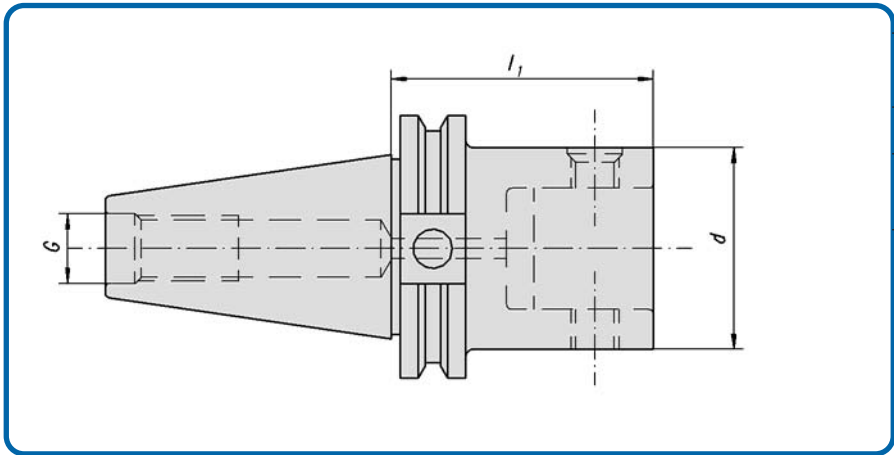
FRANCAIS

Livraison: Avec élément d'installation ABS.

Bestell-Nr. Code No. No. de cde.	Kegel Taper Cône	d	l ₁	G	Gewicht kg Weight Poids
07.065.001	SK 40	25	50	M 16	0,9
07.065.002		32	50		1,0
07.065.003		40	50		1,1
07.065.004		50	50		1,2
07.065.005		63	70		1,9
07.065.013	SK 50	25	50	M 24	2,6
07.065.007		32	60		2,8
07.065.008		40	60		2,9
07.065.009		50	60		3,2
07.065.010		63	60		3,5
07.065.011		80	80		4,5
07.065.012		100	100		6,8

Aufnahmeschäfte ANSI CAT

ABS® Lizenz Komet®



Mounting shanks ABS® Lizenz Komet®, ANSI CAT

Queue de fixation ABS® Lizenz Komet®, ANSI CAT

DEUTSCH

Lieferumfang: Mit ABS-Einbauteilen.

ENGLISH

Scope of supply: With ABS inserts

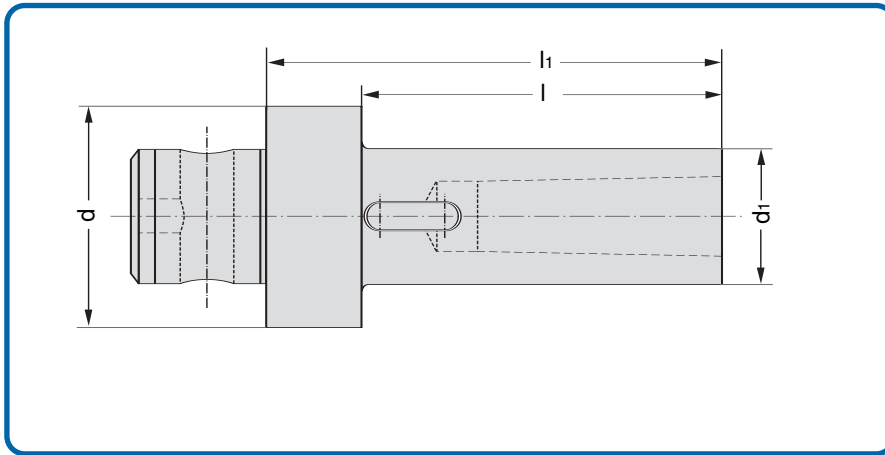
FRANCAIS

Livraison: Avec élément d'installation ABS.

Bestell-Nr. Code No. No. de cde.	Kegel Taper Cône	d	l ₁	G	
17.05.065.009	CAT 50	50	60	1"	
17.05.065.010		63	80		
17.05.065.011		80	100		

Kurze Einsatzhülsen

ABS® Lizenz Komet®



Short taper sleeve ABS® Lizenz Komet®

Mandrins de perçage courts ABS® Lizenz Komet®

DEUTSCH

Lieferumfang: Mit ABS-Einbauteilen.

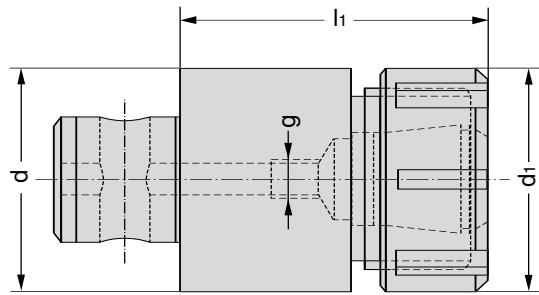
ENGLISH

Scope of supply: With ABS inserts.

FRANCAIS

Livraison: Avec élément d'installation ABS.

Bestell-Nr. Code No. No. de cde.	Kegel Taper Cône	d	d ₁	l ₁	l	Gewicht kg Weight Poids
75.01.006.001	MK/CM 1	50	20	90	78	0,50
75.01.006.002	MK/CM 2	50	30	105	93	0,75
75.01.006.003	MK/CM 3	50	36	125	113	0,95
75.01.006.004	MK/CM 4	63	48	150	135	1,90



Collet chucks ER ABS® Lizenz Komet®

Mandrins de serrage pour fraises ER ABS® Lizenz Komet®,

DEUTSCH

Lieferumfang: Mit ABS-Einbauteilen, Spannmutter und Verstellechraube.

Hinweis: Maß l_1 ist vom Spannbereich der Spannange abhängig. Spannzangen nach Art.-Nr. 05.027

ENGLISH

Scope of supply: With ABS inserts tightening nut and adjusting screw.

Note: l_1 depends of the collet. Collet acc. 05.027.

FRANCAIS

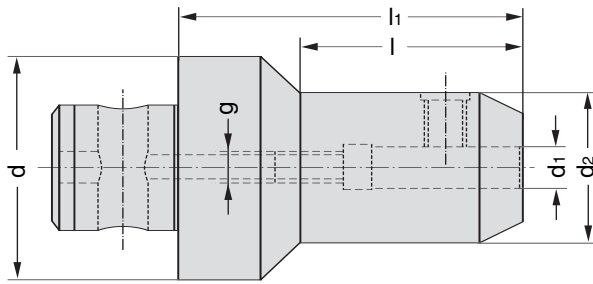
Livraison: Avec élément d'installation ABS ecrou de serrage et vis de réglage.

Observation: l_1 dépendant de plage de serrage. Pinces de serrage suivant article No. 05.027.

Bestell-Nr. Code No. No. de cde.	d	Spannbereich Chucking range Plage de serrage	d ₁	l ₁	g	Gewicht kg Weight Poids
75.05.010.001	25	1 – 10 ER 16	28	35 – 39	M 5	0,15
75.05.010.002	32	1 – 13 ER 20	35	48 – 52	M 6	0,30
75.05.010.003	40	1 – 16 ER 25	42	60 – 64	M 8 x 1	0,55
75.05.010.004	50	2 – 20 ER 32	50	69 – 73	M 10 x 1	0,90
75.05.010.005	63	3 – 26 ER 40	63	78 – 82	M 12 x 1	1,65
75.05.010.006	80	10 – 34 ER 50	78	96 – 104	M 16 x 1	3,20

Ersatzteile / Spare parts / pièce de rechange	Spannmutter Tightening nuts Ecrou de serrage	Verstellechraube Adjusting screws Vis de réglage	Spannschlüssel Wrenches Clef de serrage	Schlüsseleinsatz Key insert Insertion de clef	Drehmomentschlüssel Dynamometric key Clef dynamometrique
	Bestell-Nr. Code No. No. de cde. 05.029.400 ER 16 05.029.405 ER 20 05.029.401 ER 25 05.029.402 ER 32 05.029.403 ER 40 05.029.404 ER 50	Bestell-Nr. Code No. No. de cde. 75.05.032.801 M 5 75.05.032.802 M 6 75.05.032.803 M 8 x 1 75.05.032.804 M 10 x 1 75.05.032.808 M 12 x 1 75.05.032.806 M 16 x 1	Bestell-Nr. Code No. No. de cde. 05.029.300 ER 16 05.029.306 ER 20 05.029.301 ER 25 05.029.302 ER 32 05.029.303 ER 40 05.029.304 ER 50	Bestell-Nr. Code No. No. de cde. 05.029.350 ER 16 05.029.355 ER 20 05.029.351 ER 25 05.029.352 ER 32 05.029.353 ER 40 05.029.354 ER 50	Bestell-Nr. Code No. No. de cde. 05.029.701

Spannfutter ABS® Lizenz Komet®, Zentrale Kühlmittelzuführung, für Zylinder-Schäfte mit seitlicher Mitnahmefläche DIN 1835 Form B



Chuck for mounting straight-Shank tools with drive flat at the side, with coolant feed, ABS® Lizenz Komet®

Mandrins de serrage pour queues cylindriques à meplats latéraux, avec traction d'alimentation suivant ABS® Lizenz Komet®,

DEUTSCH

Lieferumfang: Mit ABS Einbauteilen, Spannschraube und ohne Verstellerschraube.

Hinweis: Ab $d_1 = \varnothing 25$ zwei Spannschrauben.

ENGLISH

Scope of supply: With ABS inserts clamping screw and without adjusting screw.

Note: From dia. $d_1 = \varnothing 25$ upwards 2 tightening screws are provided.

FRANCAIS

Livraison: Avec élément d'installation ABS vis de serrage sans vis à ajustement.

Observation: A partir de $d_1 = 25$ deux vis de serrage.

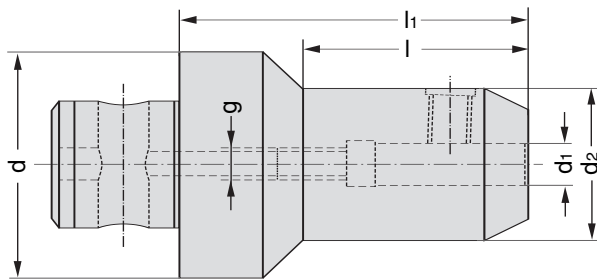
Bestell-Nr. Code No. No. de cde.	d	d ₁	d ₂	l ₁	l	g	Gewicht kg Weight Poids
75.05.032.001	50	6	25	45	27	M 5	0,50
75.05.032.002		8	28	45	27	M 5	0,55
75.05.032.003		10	35	55	37	M 8 x 1	0,65
75.05.032.004		12	42	65	50	M 8 x 1	0,90
75.05.032.030		14	44	65	50	M 8 x 1	0,90
75.05.032.005		16	48	65	50	M 8 x 1	1,00
75.05.032.031		18	50	65	50	M 8 x 1	1,00
75.05.032.006		20	52	65	45	M 8 x 1	1,15
75.05.032.007		25	65	75	70	M 8 x 1	1,85
75.05.032.008	63	10	35	55	37	M 8 x 1	0,95
75.05.032.009		12	42	65	50	M 8 x 1	1,10
75.05.032.032		14	44	65	50	M 8 x 1	1,10
75.05.032.010		16	48	65	50	M 8 x 1	1,25
75.05.032.033		18	50	65	50	M 8 x 1	1,30
75.05.032.011		20	52	65	45	M 8 x 1	1,40
75.05.032.012		25	65	75	75	M 10 x 1	2,00
75.05.032.013		32	72	80	75	M 10 x 1	2,40
75.05.032.014	80	16	48	65	45	M 8 x 1	1,75
75.05.032.034		18	50	65	45	M 8 x 1	1,85
75.05.032.015		20	52	65	45	M 8 x 1	1,95
75.05.032.016		25	65	75	55	M 12 x 1	2,45
75.05.032.017		32	72	80	66	M 14 x 1	2,80

Ersatzteile / Spare parts / pièce de rechange

Spannschraube
Tightening screw
Vis de serrage



Bestell-Nr. Code No. No. de cde.	d ₁	Bestell-Nr. Code No. No. de cde.	d ₁
05.031.801	6	05.031.805	16
05.031.802	8	05.031.805	18
05.031.803	10	05.031.806	20
05.031.804	12	05.031.807	25
05.031.804	14	05.031.808	32



Chuck for mounting straight-shank tools with drive flat at the side ABS® Lizenz Komet®

Mandrins de serrage pour queues cylindriques à meplats latéraux suivant ABS® Lizenz Komet®

DEUTSCH

Lieferumfang: Mit ABS Einbauteilen, Spannschraube und ohne Verstellerschrauben.

Hinweis: Ab $d_1 = \varnothing 25$ zwei Spannschrauben.

ENGLISH

Scope of supply: With ABS inserts clamping screw and without adjusting screw.

Note: From dia. $d_1 = \varnothing 25$ upwards 2 tightening screws are provided.

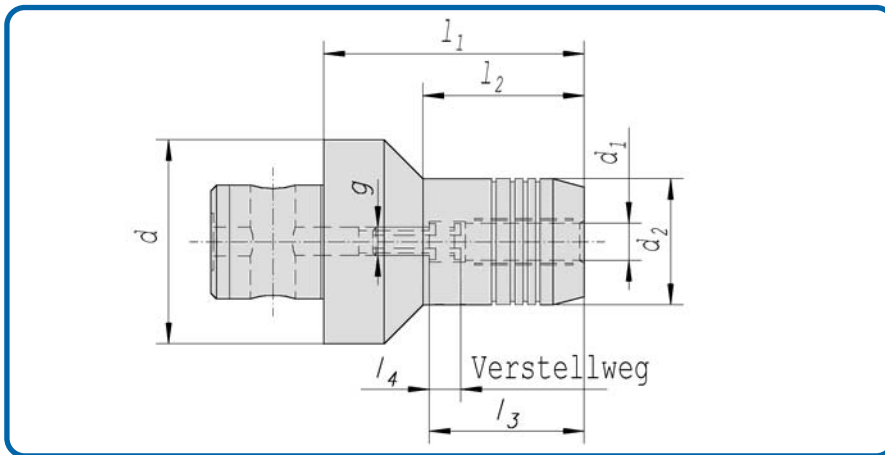
FRANCAIS

Livraison: Avec élément d'installation ABS vis de serrage sans vis à adjustment.

Observation: A partir de $d_1 = 25$ deux vis de serrage.

Bestell-Nr. Code No. No. de cde.	d	d ₁	d ₂	l ₁	l	Gewicht kg Weight Poids
75.05.033.000	25	6	25	55	–	0,25
75.05.033.001		8	28	55	–	0,30
75.05.033.002		10	35	60	–	0,45
75.05.033.003	32	6	25	55	40	0,30
75.05.033.004		8	28	55	40	0,35
75.05.033.005		10	35	60	–	0,50
75.05.033.006		12	42	65	–	0,75
75.05.033.007	40	6	25	55	35	0,40
75.05.033.008		8	28	55	35	0,45
75.05.033.009		10	35	60	45	0,55
75.05.033.010		12	42	65	–	0,75
75.05.033.011		14	42	65	–	0,75
75.05.033.012		16	48	70	–	1,00
75.05.033.013	50	6	25	55	30	0,60
75.05.033.014		8	28	55	30	0,65
75.05.033.015		10	35	60	40	0,75
75.05.033.016		12	42	65	50	0,90
75.05.033.017		14	42	65	50	0,90
75.05.033.018		16	48	70	55	1,05
75.05.033.019		18	48	70	55	1,05
75.05.033.020		20	52	75	–	1,30
75.05.033.021		25	52	75	–	1,40
75.05.033.022	63	10	35	60	35	1,05
75.05.033.023		12	42	65	45	1,15
75.05.033.024		14	42	65	45	1,15
75.05.033.025		16	48	70	50	1,35
75.05.033.026		18	48	70	50	1,35
75.05.033.027		20	52	75	55	1,55
75.05.033.028		25	65	80	–	2,15
75.05.033.029	80	16	48	70	50	1,85
75.05.033.030		18	48	70	50	1,85
75.05.033.031		20	52	75	52	2,15
75.05.033.032		25	65	80	60	2,15
75.05.033.033		32	72	90	70	3,15

Ersatzteile / Spare parts / pièce de rechange	Spannschraube Tightening screw Vis de serrage	Bestell-Nr. Code No. No. de cde.	d ₁
			05.031.801
		05.031.802	8
		05.031.803	10
		05.031.804	12
		05.031.804	14
		05.031.805	16
		05.031.805	18
		05.031.806	20
		05.031.807	25
		05.031.808	32



Hydraulic Chuck
ABS® Lizenz Komet®

Hydraulic Plateau de serrage allégée
ABS® Lizenz Komet®

DEUTSCH

Verwendung: Für Zylinderschäfte nach DIN 1835 Form A + B und DIN 6535 Form HA + HB (Form B + Form HB nur bis d = 20 mm)

Hinweis: Der Spanndurchmesser ist für eine Werkzeugtoleranz h_6 ausgelegt.

ENGLISH

Application: For cylindrical shank acc. DIN 1835 form A + B and DIN 6535 form HA + HB (form B + form HB only till d = 20 mm)

Advice: The clamping diameter is construed for a tool tolerance h_6 .

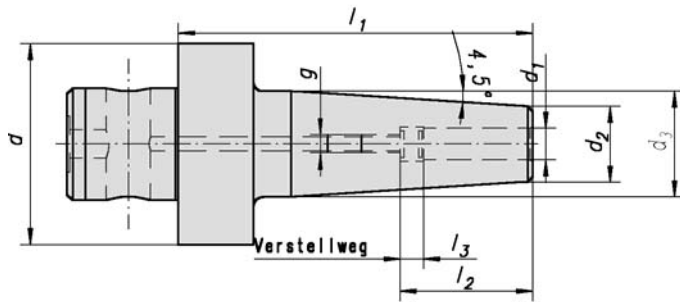
FRANCAIS

Application: Pour d'outils cylindriques suivant DIN 1835 forme A & B et DIN 6535 forme HA & HB (forme B & Forme HB seulement d = 20 mm)

Observation: Diamètre de serrage construire pour tolérance d'outil h_6 .

Bestell-Nr. Code No. No. de cde.	ABS d	d ₁	d ₂	l ₁	l ₂	l ₃	l ₄
75.05.043.001	40	6	26	55	35	27	6
75.05.043.002		8	28	55	36	27	6
75.05.043.003		10	30	60	41	32	8
75.05.043.004		12	32	65	47	37	10
75.05.043.010	50	6	26	55	33	27	6
75.05.043.011		8	28	55	33,5	27	6
75.05.043.012		10	30	60	39	32	8
75.05.043.013		12	32	65	44,5	37	10
75.05.043.014		14	34	65	46	37	10
75.05.043.015		16	38	70	51,5	42	10
75.05.043.016		18	40	70	52	42	10
75.05.043.017		20	42	75	58	42	10
75.05.043.018		25	50	85	-	48	10
75.05.043.022	63	6	26	55	29	27	6
75.05.043.023		8	28	55	29,5	27	6
75.05.043.024		10	30	60	35	32	8
75.05.043.025		12	32	65	40,5	37	10
75.05.043.026		14	34	65	42	37	10
75.05.043.027		16	38	70	47,5	42	10
75.05.043.028		18	40	70	48	42	10
75.05.043.029		20	42	75	54	42	10
75.05.043.030		25	50	85	51	48	10
75.05.043.031		32	60	90	59	52	10

Verstellschraube Adjusting screw Vis de réglage		Reduzierstück Reducer Réducteur							
Bestell-Nr. Code No. No. de cde.	d ₁	Bestell-Nr. Code No. No. de cde.	d ₁	Bestell-Nr. Code No. No. de cde.	d	d ₁	Bestell-Nr. Code No. No. de cde.	d	d ₁
05.036.801	6	05.036.805	16	05.024.001	20	6	05.024.010	32	6
05.036.802	8	05.036.805	18	05.024.002		8	05.024.011		8
05.036.803	10	05.036.806	20	05.024.003		10	05.024.012		10
05.036.804	12	05.036.807	25	05.024.004		12	05.024.013		12
05.036.804	14	05.036.807	32	05.024.005		14	05.024.014		14
				05.024.006		16	05.024.015		16
							05.024.016	32	18
							05.024.018		20
							05.024.020		25



Shrink chuck ABS® Lizenz Komet®

Mandrin de retrecissement ABS® Lizenz Komet®

DEUTSCH

Verwendung: Zum Spannen von HM- und HSS-Werkzeugschäften mit h6-Toleranz

Ausführung: Rundlaufabweichung vom Kegel zur Bohrung 0,003 mm.

Gewuchtet: G = 6,3 n = 15 000 U/min.

ENGLISH

Application: For mounting of solid carbide and HSS-cutters with h6-tolerance

Execution: Excentricity difference of the taper to the boring 0,003 mm.

Balanced: G = 6,3 n = 15.000 RPM.

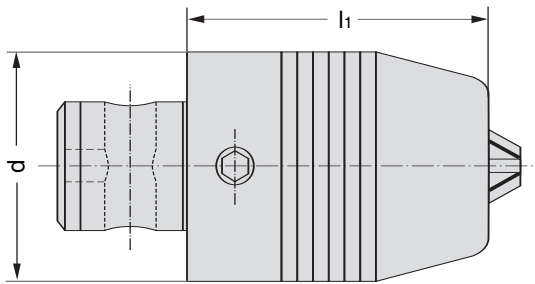
FRANCAIS

Application: Pour le serrage des queues d'outils carbure et HSS avec h6-tolerance.

Execution: Excentricite de cone par alesage 0,003 mm.

Équilibré: G = 6,3 n = 15 000 t/min.

Bestell-Nr. Code No. No. de cde.	ABS-d	d ₁	d ₂	d ₃	l ₁	l ₂	l ₃	g
75.05.071.001	ABS-50	4	16	22	80	20	5	M 3
75.05.071.002		5	16	22	80	20		M 4
75.05.071.003		6	21	27	80	36	10	M 5
75.05.071.004		8	21	27	80	36		M 6
75.05.071.005		10	24	32	85	42		M 8
75.05.071.006		12	24	32	90	47		M 10
75.05.071.007		14	27	34	90	47		M 10
75.05.071.008		16	27	34	95	50		M 12
75.05.071.009		18	33	42	95	50		M 12
75.05.071.010		20	33	42	95	52		M 16
75.05.071.021	ABS-63	6	21	22	80	36	10	M 5
75.05.071.022		8	21	22	80	36		M 6
75.05.071.023		10	24	27	85	42		M 8
75.05.071.024		12	24	27	90	47		M 10
75.05.071.025		14	27	32	90	47		M 10
75.05.071.026		16	27	32	95	50		M 12
75.05.071.027		18	33	34	95	50		M 12
75.05.071.028		20	33	34	100	52		M 16



Short drill chucks ABS® Lizenz Komet®

Mandrins de perçage courts ABS® Lizenz Komet®,

DEUTSCH

Lieferumfang:

Mit ABS Einbauteilen und Sechskantschlüssel.

ENGLISH

Scope of supply:

With ABS inserts and hexagon key.

FRANCAIS

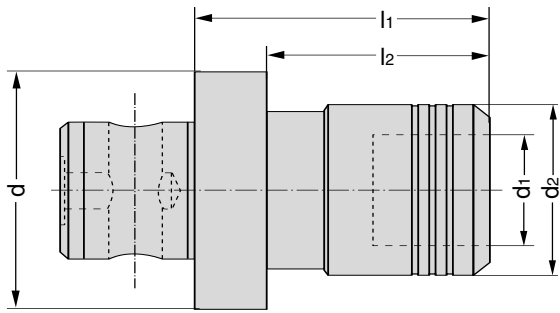
Livraison:

Avec élément d'installation ABS et dé six pans.

Bestell-Nr. Code No. No. de cde.	Spannbereich Chucking range Plage de serrage	d	l ₁
75.05.046.006	1 – 13	32	105
75.05.046.005	1 – 13	40	105
75.05.046.001	1 – 13	50	90
75.05.046.003	2 – 16	50	95,5
75.05.046.002	1 – 13	63	90
75.05.046.012	2 – 16	63	95,5

Gewindeschneid-Schnellwechselfutter

ABS® Lizenz Komet® mit Längenausgleich auf Druck und Zug



**Quick-change tapping chuck
ABS® Lizenz Komet® with length
compensation**

**Mandrins de serrage à change-
ment rapide pour la taille
de filetage avec compensation
longitudinale de la pression et
de la traction**

DEUTSCH

Lieferumfang: Mit ABS Einbauteilen.

ENGLISH

Scope of supply: With ABS inserts.

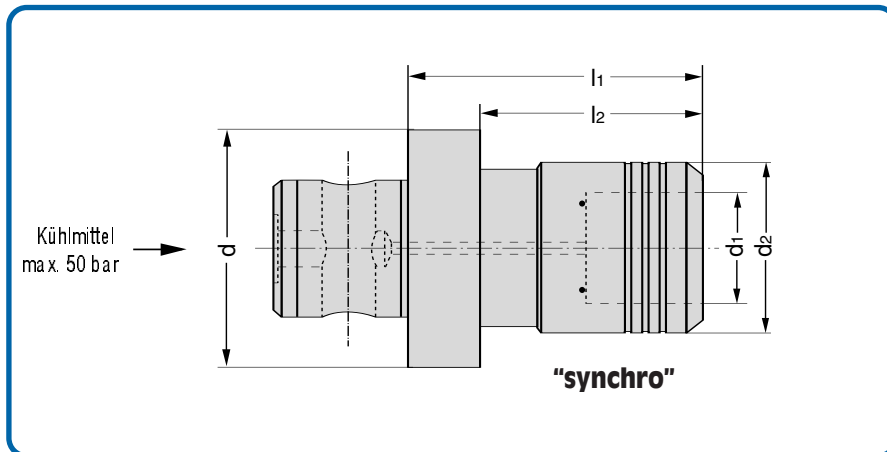
FRANCAIS

Livraison: Avec élément d'installation ABS.

Bestell-Nr. Code No. No. de cde.	d	Gewindebohrer Tap sizes Tarauds	Größe Size Taille	d ₁	d ₂	l ₁	l ₂	Gewicht kg Weight Poids
75.05.051.001	50	M 3 – M 12	1	19	36	70	41	0,75
75.05.051.002		M 8 – M 20	2	31	53	102	81	1,25
75.05.051.003	63	M 3 – M 12	1	19	36	56	41	0,80
75.05.051.004		M 8 – M 20	2	31	53	88	65	1,40
75.05.051.005		M 14 – M 33	3	48	78	155	120	3,60
75.05.051.006	100	M 22 – M 48	4	60	96	182	127	8,25

Gewindeschneid-Schnellwechselfutter

ABS® Lizenz Komet®, synchro



Rigid tapholder-quick change
ABS® Lizenz Komet®

Mandrin de serrage à
changement rapide ABS® Lizenz
Komet®

DEUTSCH

Lieferumfang: Mit ABS Einbauteilen.

ENGLISH

Scope of supply: With ABS inserts.

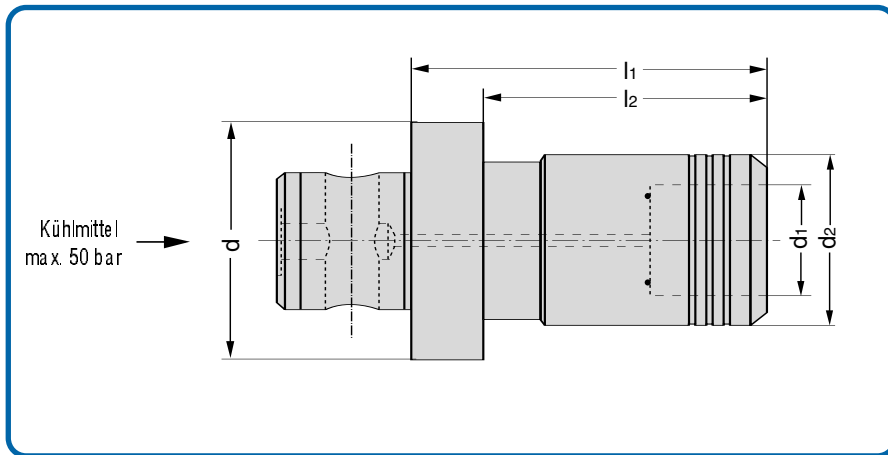
FRANCAIS

Livraison: Avec élément d'installation ABS.

Bestell-Nr. Code No. No. de cde.	d	Gewindebohrer Tap sizes Tarauds	Größe Size Taille	d ₁	d ₂	l ₁	l ₂	Gewicht kg Weight Poids
75.05.051.801	50	M 3 – M 12	1	19	36	61	46	0,75
75.05.051.802		M 8 – M 20	2	31	53	73	58	1,25
75.05.051.803	63	M 3 – M 12	1	19	36	61	46	0,80
75.05.051.804		M 8 – M 20	2	31	53	73	58	1,40
75.05.051.805		M 14 – M 33	3	48	78	103	–	3,60
75.05.051.806	100	M 22 – M 48	4	60	96	103	–	8,25

Hochdruck Gewindeschneid-Schnellwechselfutter

ABS® Lizenz Komet® mit Längenausgleich auf Druck und Zug mit Kühlschmierstoffzuführung



Quick-change tapping chuck with length compensation with tension and compression, with coolant feed ABS® Lizenz Komet®

Mandrin de serrage à changement rapide pour la taille des filetages avec compensation longitudinale de la pression et de la traction avec alimentation ABS® Lizenz Komet®

DEUTSCH

Lieferumfang: Mit ABS Einbauteilen.

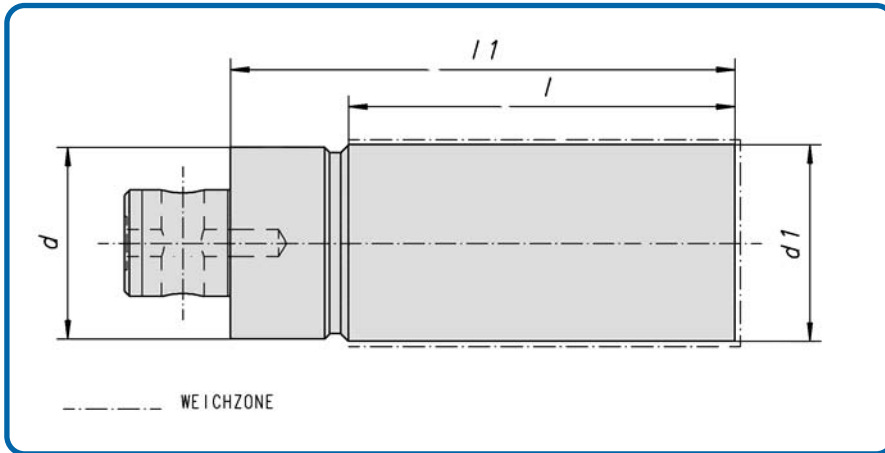
ENGLISH

Scope of supply: With ABS inserts.

FRANCAIS

Livraison: Avec élément d'installation ABS.

Bestell-Nr. Code No. No. de cde.	d	Gewindebohrer Tap sizes Tarauds	Größe Size Taille	d ₁	d ₂	l ₁	l ₂	Gewicht kg Weight Poids
75.05.052.001	50	M 3 – M 12	1	19	36	90	61	0,75
75.05.052.002		M 8 – M 20	2	31	53	134	113	1,25
75.05.052.003	63	M 3 – M 12	1	19	36	76	61	0,80
75.05.052.004		M 8 – M 20	2	31	53	120	97	1,40
75.05.052.005		M 14 – M 33	3	48	78	206	171	3,60



Tool blanks ABS® Lizenz Komet®

Ebauches ABS® Lizenz Komet®

DEUTSCH

Lieferumfang: Mit ABS-Einbauteilen.

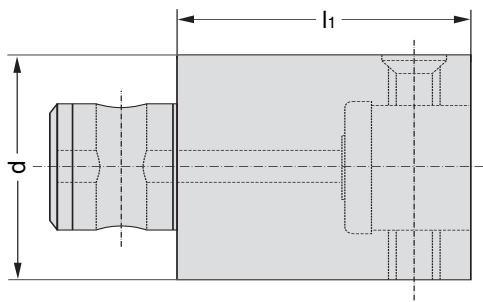
ENGLISH

Scope of supply: with ABS inserts.

FRANCAIS

Livraison: Avec élément d'installation ABS.

Bestell-Nr. Code No. No. de cde.	d	d ₁	l	l ₁
75.07.029.001	25	26	51	70
75.07.029.002	32	33	61	80
75.07.029.003	40	41	78	100
75.07.029.004	50	51	95	120
75.07.029.005	63	64	120	150
75.07.029.006	80	81	141	180
75.07.029.007	100	101	154	200



Tool extension ABS® Lizenz Komet®

Rallonges d'outils ABS® Lizenz Komet®

DEUTSCH

Lieferumfang: Mit ABS-Einbauteilen.

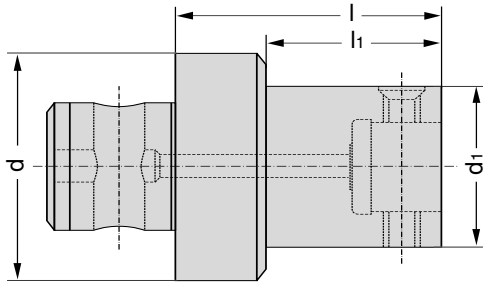
ENGLISH

Scope of supply: With ABS inserts.

FRANCAIS

Livraison: Avec élément d'installation ABS.

Bestell-Nr. Code No. No. de cde.	d	l ₁	Gewicht kg Weight Poids
75.07.067.001	25	45	0,20
75.07.067.002		60	0,25
75.07.067.020	32	35	0,30
75.07.067.003		50	0,35
75.07.067.004		70	0,45
75.07.067.021	40	40	0,50
75.07.067.005		60	0,60
75.07.067.006		90	0,90
75.07.067.057	50	50	0,90
75.07.067.007		65	1,00
75.07.067.008		100	1,50
75.07.067.022	63	60	2,00
75.07.067.009		85	2,10
75.07.067.010		125	3,00
75.07.067.023	80	70	3,10
75.07.067.011		85	3,20
75.07.067.012		125	4,80
75.07.067.024	100	85	7,00
75.07.067.013		125	7,50
75.07.067.014		160	9,70



Reducers ABS® Lizenz Komet®

Pièces de reduction
ABS® Lizenz Komet®

DEUTSCH

Lieferumfang: Mit ABS-Einbauteilen.

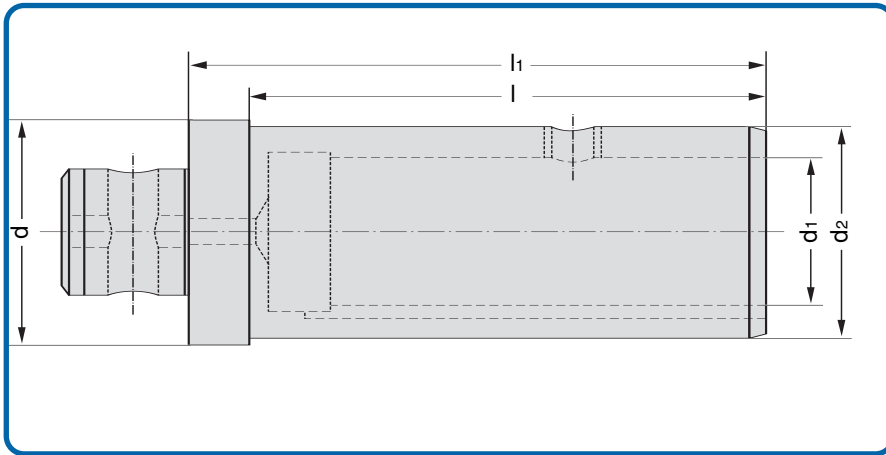
ENGLISH

Scope of supply: With ABS inserts.

FRANCAIS

Livraison: Avec élément d'installation ABS.

Bestell-Nr. Code No. No. de cde.	d	d ₁	l	l ₁	Gewicht kg Weight Poids
75.07.074.001	32	25	40	30	0,20
75.07.074.002	40	25	40	28	0,30
75.07.074.003		32	40	28	0,30
75.07.074.004	50	25	50	35	0,50
75.07.074.005		32	50	35	0,50
75.07.074.006		40	50	35	0,50
75.07.074.007	63	25	60	40	1,20
75.07.074.008		32	60	40	1,20
75.07.074.009		40	60	40	1,20
75.07.074.010		50	60	40	1,20
75.07.074.011	80	32	60	35	2,20
75.07.074.012		40	60	35	2,20
75.07.074.013		50	60	35	2,20
75.07.074.014		63	60	35	2,20
75.07.074.015	100	40	80	50	3,50
75.07.074.016		50	80	50	3,50
75.07.074.017		63	80	50	3,50
75.07.074.018		80	80	50	3,50



Adjustable adaptor
ABS® Lizenz Komet®

Douilles de correction
ABS® Lizenz Komet®

DEUTSCH

Lieferumfang:

Mit ABS-Einbauteilen und Spannschraube.

ENGLISH

Scope of supply:

With ABS inserts and clamping screw.

FRANCAIS

Livraison: Avec élément d'installation ABS et vis de serrage.

Bestell-Nr. Code No. No. de cde.	d	l ₁	l	d ₁	d ₂	Gewicht kg Weight Poids
75.08.001.001	50	100	88	28	40	0,60
75.08.001.002	63	100	85	28	40	1,30
75.08.001.003	63	125	110	36	50	1,40
75.08.001.004	80	125	112	36	50	1,70
75.08.001.005	80	145	132	48	67	2,60

Ersatzteile / Spare parts / pièce de rechange

Spannschraube
Clamping screw
Vis de serrage



Bestell-Nr. **d₁**
Code No.
No. de cde.

08.018.004 28/36
08.018.006 48

GEWEFA
Fertigungs - Programm



ABS® LIZENZ KOMET®

GEWEFA®
DEUTSCHLAND

Josef C. Pfister GmbH & Co.KG
Präzisions-Werkzeugfabrik
Postfach 236, D-72387 Burladingen
Josef-Mayer-Str. 50, D-72393 Burladingen
Tel. 0 74 75/8 93-0 • Fax 0 74 75/8 93-90
E-mail: info@gewefa.de
Internet: www.gewefa.de

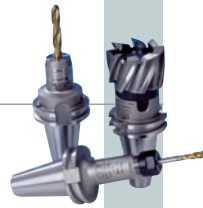
GEWEFA® UK LTD. ENGLAND

Edinburgh Way,
Leafield Industrial Estate,
Corsham, Wiltshire SN 13 9XZ, England
Tel. 0 12 25 81 16 66
Fax 0 12 25 81 13 88
E-mail: sales@gewefa.co.uk
Website: www.gewefa.co.uk

DIN 69893 HSK



DIN 69871



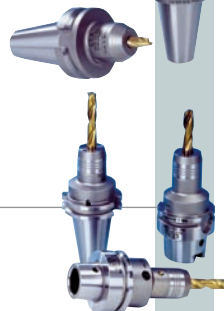
DIN 2080



MAS/BT



Hydrodehn-Spannfutter



Schrumpffutter/Geräte



Kurzbohrfutter



Gewindeschneid-Schnellwechselfutter



Werkzeugsysteme



Spindel/Sonderwerkzeuge

